

OBUDOWA TELESKOPOWA DO ZASUW TYP OT1 (GRUPA KATALOGOWA 71.450.DN.S.GZ)

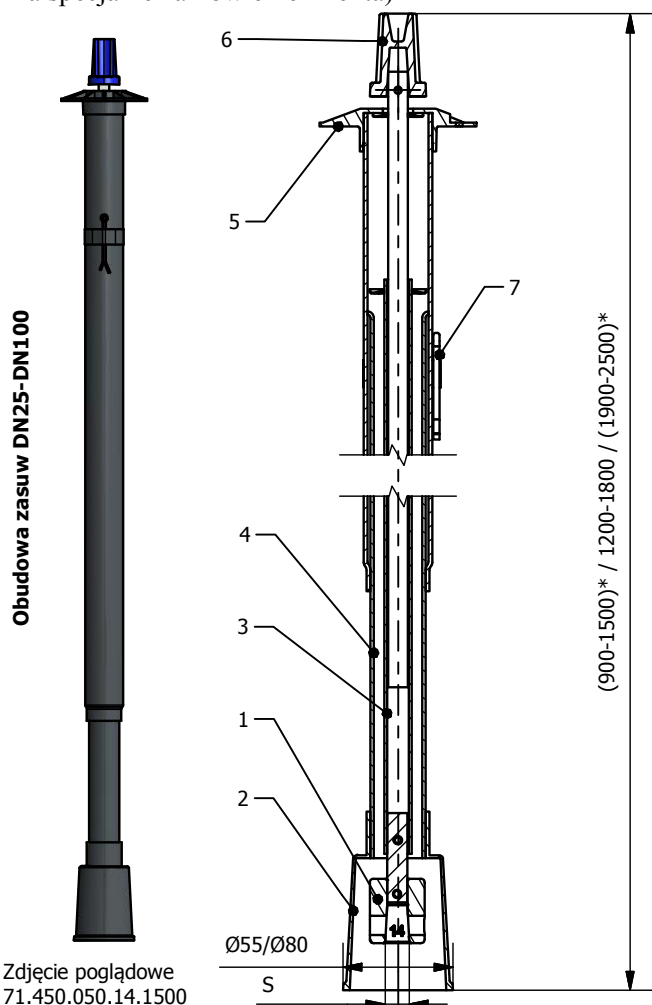
Dane techniczne:

Malowanie: lakier epoksydowy proszkowy, warstwa o grubości 80 (250*) [µm]

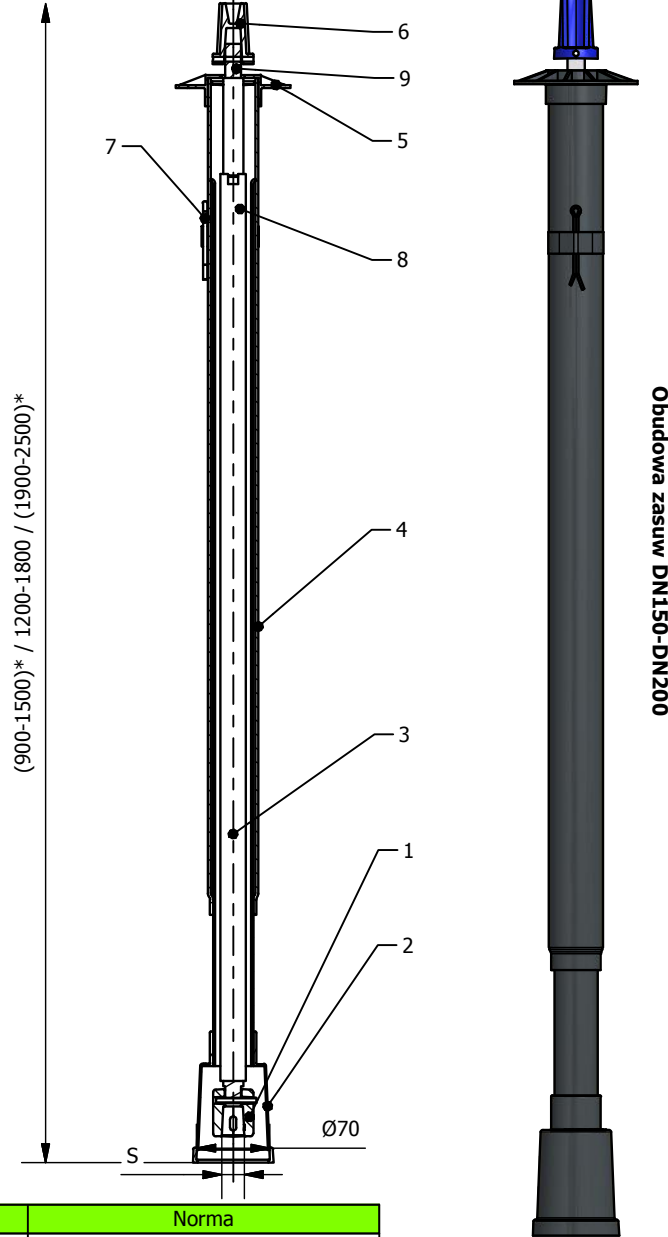
Obudowy zasuw dla średnic od DN25 do DN100 różnią się w budowie tylko wielkością nasady dolnej, która jest dostosowana do odpowiedniego trzpienia zasuw.

Obudowy zasuw dla średnic od DN150 do DN200 różnią się budową od obudów zasuw dla średnic od DN25 do DN100, jak również posiadają różne nasady dolne dostosowane do odpowiedniego trzpienia zasuw. Głębokość zabudowy 1200-1800 [mm] to wymiar standardowy.

W zamówieniu należy podać typ obudowy, średnicę nominalną, DN zasuw, głębokość zabudowy lub oznaczenie katalogowe. (* - na specjalne zamówienie klienta)



Zdjęcie poglądowe
71.450.050.14.1500



Obudowa zasuw DN150-DN200

Zdjęcie poglądowe
71.450.150.19.1800

DN zasuw	S	Masa [kg]
50	14	4,2
80	17	4,25
100	19	4,3
150	19	4,3
200	24	4,75

Lp.	Nazwa części	Materiał	Norma
1	Nasada dolna	EN-GJL 250	PN-EN 1561
2	Kieliszek	HDPE	wg katalogu
3	Wrzeciono teleskopowe	S235JR	PN-EN 10088-1
4	Ośłona	HDPE	wg katalogu
5	Kołnierz	HDPE	wg katalogu
6	Nasada górna	EN-GJL 250	PN-EN 1561
7	Zawlecзка	Stal ocynk.	PN-EN 13337
8**	Profil zamknięty	DC01	wg katalogu
9**	Łącznik	S235JR	PN-EN 10088-1

(** - tylko dla obudów zasuw dla DN150 i DN200)