

SPHERUO DO WODOMIERZA

Typ 5396

**Kurek kulowy kątowy za wodomierzem
z gwintem zewnętrznym
ze zintegrowanym zaworem zwrotnym
antyskażeniowym
DN15**

PODSTAWOWA CHARAKTERYSTYKA

- Kurek kulowy za wodomierzem integrujący w sobie pięć podstawowych funkcji :
 - Dostarczanie wody do użytkownika i możliwość odcięcia przez niego wody w celu przeprowadzenia prac remontowych na wewnętrznej instalacji wody użytkowej.
 - Zabezpieczenie sieci przed cofnięciem wody zanieczyszczonej za pomocą zaworu zwrotnego antyskażeniowego z możliwością nadzoru, zintegrowanego za kurkiem odcinającym.
 - Rozgałęzienie służące dla dostawcy wody podłączeniu dodatkowego wodomierza w celu weryfikacji poprawnego działania wodomierza uprzednio zainstalowanego, bez demontażu instalacji.
 - Rozgałęzienie umożliwiające odpowietrzenie instalacji i spust wody.
- Kurek kulowy pełnoprzelotowy, kątowy, obracany za pomocą asymetrycznej dźwigni motylkowej ułatwiającej zamykanie/otwieranie:
- Zbudowany z materiałów nie wchodzących w reakcję z wodą pitną i nie reagujących elektrolitycznie nawet w środowisku agresywnym.
- Demontaż wodomierza bez ingerencji w instalację dzięki pół-śrubunkowi.
- Umieszczenie kuli pomiędzy uszczelnieniem z PTFE gwarantuje całkowitą szczelność.
- Średnica nominalna zaworu zwrotnego jest większa od przyłącza w celu ograniczenia strat ciśnienia.
- Na wyjściu: gwint zewnętrzny 3/4"



Maksymalne ciśnienie robocze : 16 bar (za wyjątkiem zaworu zwrotnego antyskażeniowego—10 bar)

SPECYFIKACJA TECHNICZNA

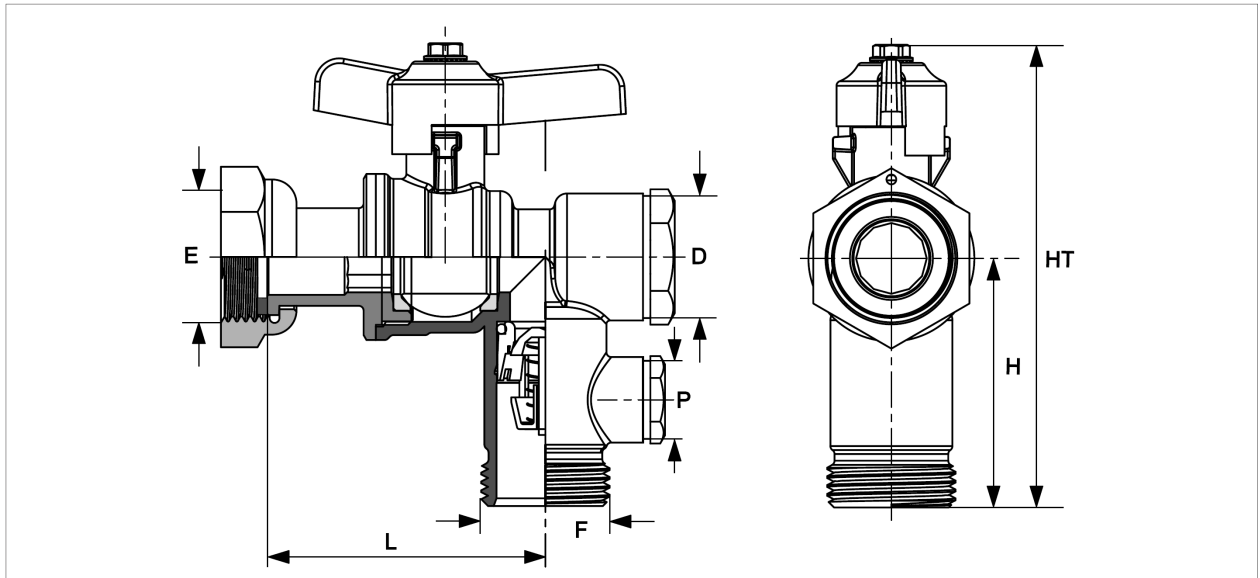
- | | |
|-----------------------------|---|
| • Korpus i akcesoria | : mosiądz wg EN 1216X |
| • Pół-śrubunek | : mosiądz wg EN 12168,
gwint wewnętrzny wg ISO 228-1 |
| • Kula | : mosiądz niklowany chromowany wg EN 12164 / 12165 |
| • Uszczelnienie | : teflon PTFE |
| • Dźwignia motylkowa | : mosiądz wg EN 1216X |
| • Zawór zwrotny | : zawór antyskażeniowy wg NF P 43-007 |

Dostarczany z ochronną
zaślepką



- Próba szczelności korpusu i kuli wg ISO 5208:PN25
 - Wytrzymałość mechaniczna śrubunku wg NF P 43-007
 - Próba zaworu zwrotnego antyskażeniowego wg NF P 43-007
 Świadectwa przeprowadzonych prób wg norm dostępne na żądanie.

SPHERUO DO WODOMIERZA — GAMA 5396



DN (mm)	Numer katalogowy	Pół-śrubunek E (cal)	Rozgałęzienie D (cal)	Spust P (cal)	Gw. Zewn. F (cal)	Długość L (mm)	Wysokość HT (mm)	Ciężar (kg)
15	5396.15	3/4"	1/2"	1/4"	3/4"	57	95	0,42