

KOLANO KOŁNIERZOWE N ZE STOPĄ PN10 / PN16 (GRUPA KATALOGOWA 44.200.DN GRUPA KATALOGOWA 45.200.DN)

Dane techniczne:

=> Ciśnienie robocze: PN10 / PN16 => DN80, DN100 - GJL
DN80, DN100 - GJS

=> Wymiary przyłączeniowe kołnierzy wg PN-EN 1092-2

Malowanie:

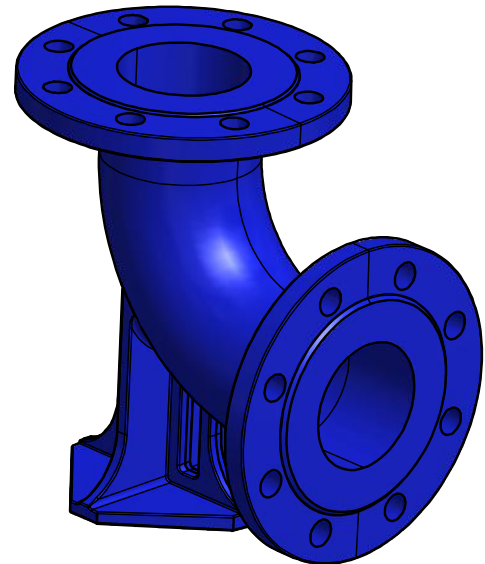
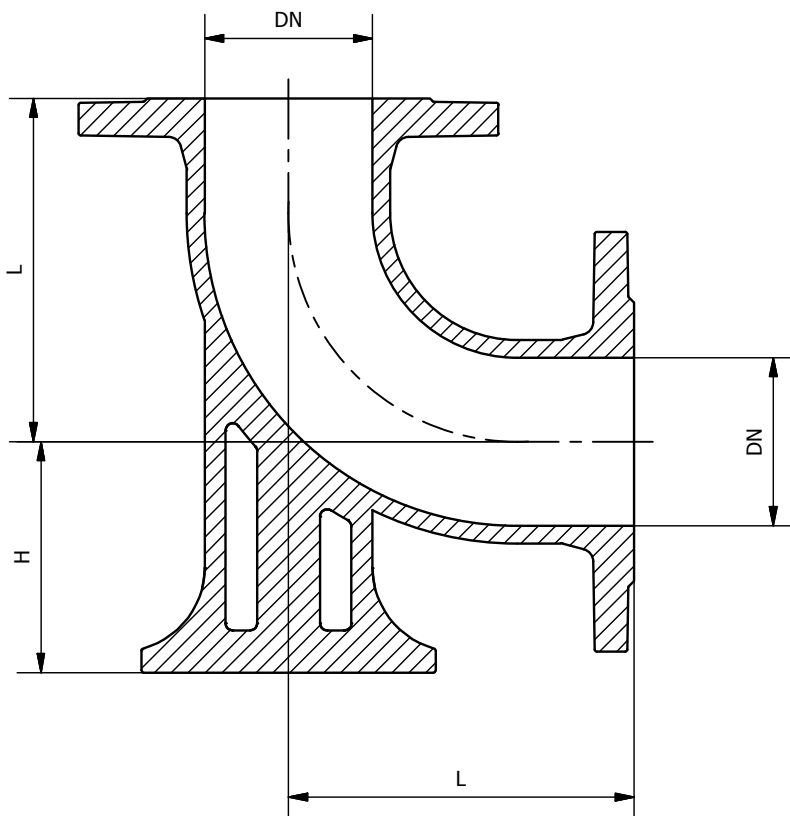
=> farba epoksydowa - proszkowa => dla GJL powłoka min 80µm (250µm*) (RAL 5005)
=> dla GJS powłoka min. 250µm (RAL 5005)

Material:

=> żeliwo szare gatunek EN-GJL 250 wg PN-EN 1561
=> żeliwo sferoidalne gatunek EN-GJS 500-7 wg PN-EN 1563

Oznaczenie katalogowe: 44.200.DN - GJL
45.200.DN - GJS

(* - na specjalne zamówienie klienta)



Zdjęcie poglądowe
45.200.100

DN	L	H	Masa[kg] - GJL	Masa[kg] - GJS
80	165	110	12,1	10
100	180	125	16,5	16,4

W zamówieniu należy podać typ kolana N oraz średnicę nominalną lub numer katalogowy np. 45.200.080.