

Hydrant podziemny

PPOŻ



Opis wyrobu:

- Samoczynne całkowite odwodnienie z chwilą pełnego odcięcia przepływu
- Kolumna hydrantu monolityczna z żeliwa sferoidalnego DN80
- Trzpień ze stali nierdzewnej z walcowanym gwintem i scalonym kołnierzem trzpienia
- Uszczelnienie trzpienia o-ringowe, strefa o-ringowego, uszczelnienia korka odseparowana od medium
- Korek uszczelniający wykonany z mosiądzu prasowanego, zabezpieczony specjalnym pierścieniem przed wykręceniem
- Element odcinająco-zamykający (grzyb) całkowicie zawulkanizowany gumą EPDM
- Początek otwarcia <3 obr. ; pełne otwarcie po 8 obr.
- MOT 80 Nm
- mST 250 Nm
- Materiały zewnętrzne i wewnętrzne odporne na korozję
- Ochrona antykorozyjna powłoką na bazie żywicy epoksydowej, minimum 250 mikronów wg normy PN-EN ISO 12944-5
- Odporny na środki dezynfekcyjne (sugerowany roztwór NaOCl)
- Połączenia kołnierzowe i przyłącz wg. PN-EN 1092-2 (DIN 2501), ciśnienie PN10, PN16
- Gniazdo kłowe hydrantu wg. DIN 3221 „C”
- Ciśnienie robocze PN16
- Zgodność wyrobu z PN-EN 1074-1, PN-EN 1074-6, PN-EN 14339
- Znakowanie hydrantu odpowiada wymaganiom normy: PN-EN 19, PN-EN 1074

Zastosowanie:

W instalacjach wodociagowych, p. pożarowych celem poboru wody w zakresie temperatur do +50°C

Testy:

Próba ciśnieniowa wodą zgodna z PN-EN 1074-1, PN-EN 1074-2, PN-EN 12266-1
szelność zamknięcia 1,1 x PN
wytrzymałość korpusu 1,5 x PN

Wyposażenie:

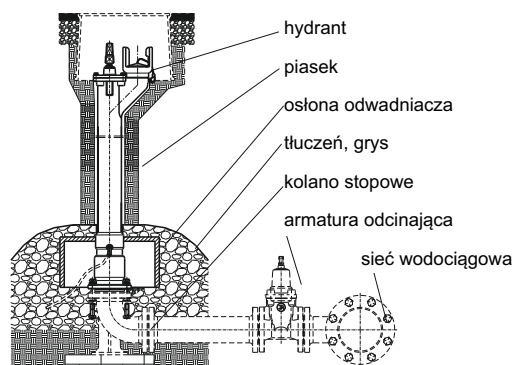
Skrzynka hydrantowa nr kat.: 9502-PEHD-GJL
Osłona odwadniająca hydrantu nr kat.: 8860

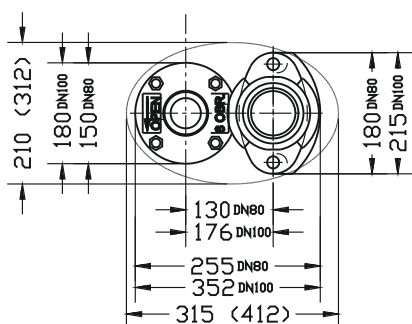
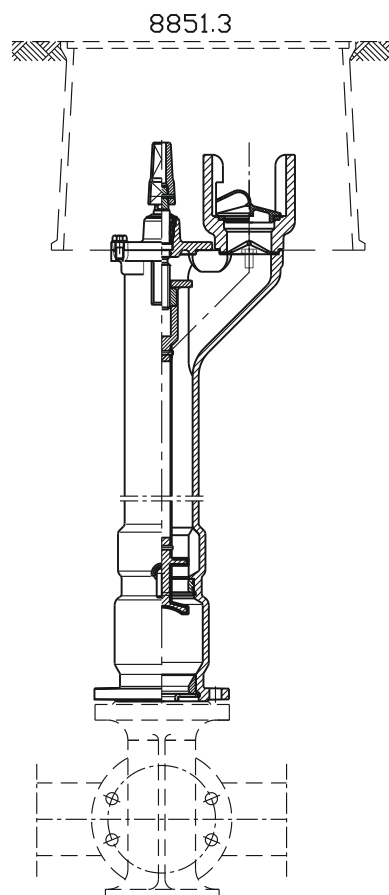
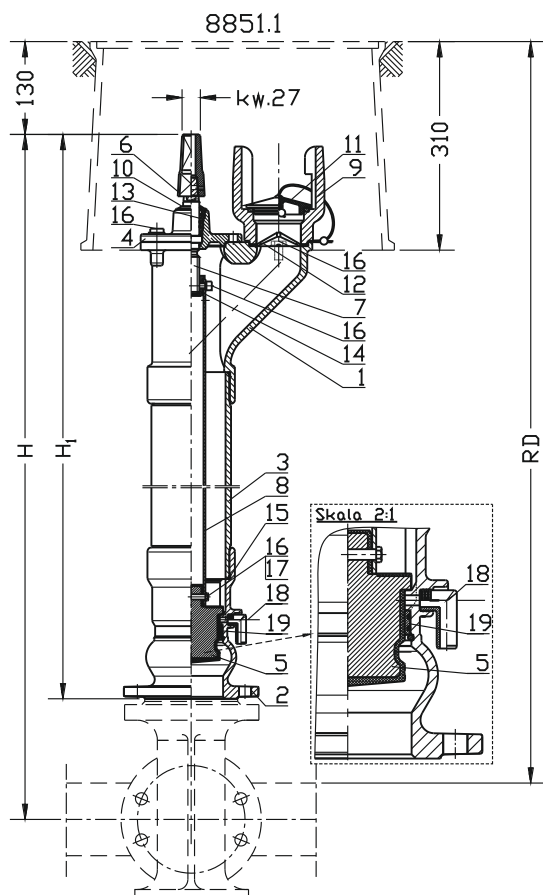
Wersje wykonania:

Wrzeczono ze stali nierdzewnej 1.4301

Montaż:

W pozycji pionowej w rurociągach poziomych.





Nr	Część	Materiał
1	Korpus górny	Żeliwo EN-GJS-400-15; EN-GJS-500-7 PN-EN 1563
2	Korpus dolny	Żeliwo EN-GJS-400-15; EN-GJS-500-7; Stal 1.0254 PN-EN 1563; PN-EN 1503-1
3	Kolumna	Żeliwo EN-GJS-400-15; EN-GJS-500-7; PN-EN 1563 / PN-ISO 1629
4	Pokrywa	Żeliwo EN-GJS 400-15, EN-GJS 500-7 PN-EN 1563
5	Grzyb	Żeliwo EN-GJS-400-15; EN-GJS-500-7/EPDM PN-EN 1563 / PN-ISO 1629
6	Kaptur	Żeliwo EN-GJS 400-15, EN-GJS 500-7 PN-EN 1563
7	Trzpień	Stal nierdzewna 1.4021 PN-EN 10088-1
8	Wrzeciono	Stal 1.0254; PN-EN 10088-1 Stal nierdzewna 1.4021; PN-EN 10088-1
9	Gniazdo kła	Żeliwo EN-GJS-400-15; EN-GJS-500-7; PN-EN 1563
10	Uszczelka	Guma EPDM PN-ISO 1629
11	Uszczelka wylotu	Guma EPDM PN-ISO 1629
12	Deflektor	Guma EPDM PN-ISO 1629
13	Korek	Mosiądz CuZn39Pb1Al-B PN-EN 1982
14	Nakrętka trzpienia	Mosiądz CuZn39Pb1Al-B PN-EN 1982
15	Uszczelka O-ring	Guma EPDM PN-ISO 1629
16	Śruba	Stal Fe/Zn5; Stal nierdzewna A2 PN-EN ISO 4017; PN-EN ISO 4762
17	Nakrętka	Stal Fe/Zn5; Stal nierdzewna A4 PN-EN ISO 4032
18	Odwodnienie	Polipropylen PP PN-EN ISO 1873-1
19	Gniazdo	Mosiądz CuZn39Pb1Al-B PN-EN 1982

DN	RD	H	H ₁	Masa [kg]	
[mm]				8851.1	8851.3
80	750	665	500	-	18
80	1000	915	750	25	32
80	1250	1165	1000	30	38
80	1500	1415	1250	35	47
80	1800	1715	1500	42	-
100	1000	935	750	42	-
100	1250	1185	1000	45	-
100	1500	1435	1250	48	-
100	1800	1735	1500	54	-

Ze względu na ciągły rozwój firmy zastrzegamy sobie prawo do modyfikacji produkowanych wyrobów.