

Dokumentacja
techniczno-ruchowa

ZASUW
KOŁNIERZOWYCH
MIĘKKOUSZCZELNIONYCH
POD NAPĘD
PN25
Nr kat.
2911
2902

Zatwierdził do stosowania

Prezes Fabryki JAFAR S.A

Nieprzestrzeganie przez użytkownika wskazówek i przepisów zawartych w niniejszej dokumentacji techniczno-ruchowej zwalnia producenta od wszelkich zobowiązań i gwarancji.

Ze względu na ciągły rozwój firmy zastrzegamy sobie prawo do modyfikacji i zmian konstrukcyjnych przedstawianego produktu.

SPIS TREŚCI

| | |
|----------------------------------------------------|----|
| 1 OPIS TECHNICZNY | 3 |
| 1.1 NAZWA I CECHY WYROBU | 3 |
| 1.2 PRZEZNACZENIE..... | 3 |
| 1.3 CHARAKTERYSTYKA TECHNICZNA | 3 |
| 2.1 OPIS KONSTRUKCJI ARMATURY | 3 |
| 2.2 MATERIAŁY | 4 |
| 2.3 WYMIARY | 5 |
| 2.4 NORMALIZACJA | 6 |
| 2.5 ZASADY ZAMAWIANIA | 6 |
| 2.6 WYKONANIE I ODBIÓR | 6 |
| 2.7 ZNAKOWANIE | 7 |
| 3 ZABEZPIECZANIE – MAGAZYNOWANIE – TRANSPORT | 7 |
| 3.1 POWŁOKI OCHRONNE | 7 |
| 3.2 PAKOWANIE | 7 |
| 3.3 MAGAZYNOWANIE | 7 |
| 3.4 TRANSPORT | 8 |
| 4 MONTAŻ I INSTALACJA | 8 |
| 4.1 WYTYCZNE MONTAŻU | 8 |
| 4.2 INSTRUKCJA MONTAŻU | 8 |
| 4.3 EKSPLOATACJA | 9 |
| 4.4 INFORMACJA OGÓLNA | 9 |
| 4.5 PRZEPISY B.H.P | 9 |
| 5 WARUNKI GWARANCJI | 10 |

1 OPIS TECHNICZNY

1.1 NAZWA I CECHY WYROBU

Przedmiotem niniejszej DTR jest:

- Zasuwa miękkouszczelniona kołnierzowa klinowa żeliwna TYP 2902 i TYP 2911 przystosowana pod napęd
- z pełnym i gładkim przelotem
 - z klinem (organem zamykającym) zawulkanizowanym w 100% elastomerem
 - z wrzecionem nie wznoszącym się
 - z uszczelnieniem głowicowym trzpienia w pokrywie (pierścienie O-ring)

1.2 PRZEZNACZENIE

Zasuwy z miękkim uszczelnieniem przeznaczone są do instalacji wodociągowych, zwłaszcza do wody pitnej, oraz do ścieków sanitarnych i instalacji przemysłowych. Mogą być używane w instalacjach nadziemnych i podziemnych, zasadniczo w rurociągach ułożonych poziomo.

1.3 CHARAKTERYSTYKA TECHNICZNA

Zasuwy żeliwne kołnierzowe z miękkim uszczelnieniem pod napęd TYP 2902 i TYP 2911 są przeznaczone do transportu wody pitnej i przemysłowej oraz innych płynów (po uzgodnieniu z producentem).

- zakres temperatur do +70°C,
- zakres stosowanych średnic nominalnych (dymensji) DN40 –DN500[mm]
- max prędkość przepływu medium:
 - ciekłe do 4[m/s]
 - gazowe do 30[m/s]

-momenty napędowe na początku otwierania i na końcu zamykania podane są poniżej:

| DN [mm] | 40 | 50 | 65 | 80 | 100 | 125 | 150 | 200 | 250 | 300 | 350 | 400 | 450 | 500 | 600 |
|-----------|----|----|----|----|-----|-----|-----|-----|-----|-----|-----|-----|-----|-----|-----|
| Mmax [Nm] | 25 | | 50 | | | 100 | | | 200 | | 250 | 280 | 300 | 350 | 410 |

- sterowanie armaturą: w podstawowym wykonaniu kierunek zamykania zasuw jest zgodny z ruchem wskazówek zegara (w prawo),
na specjalne zamówienie kierunek zamykania może być odwrotny.
- kołnierze przyłączeniowe wykonane są zgodnie z PN-EN 1092-2: 1999 o wymiarach odpowiednich dla przyjętych ciśnień nominalnych.
- kołnierz przyłączeniowy pod napęd zgodny z PN-EN ISO 5210:2011
- typ przyłącza zasprzęglenia napędu z armaturą - B3
- długość zabudowy zgodna z PN-EN 558: 2012
 - szereg 14 - TYP 2911
 - szereg 15 - TYP 2902
- wartość ciśnienia nominalnego PN: -2,5MPa

2 KONSTRUKCJA

2.1 OPIS KONSTRUKCJI ARMATURY

Zasuwy z miękkim uszczelnieniem pod napęd TYP 2902 i TYP 2911 wytwarzane w **F.A. „JAFAR”S.A.** mają gładki przelot w korpusie, trzpień niewznoszący, uszczelnienie trzpienia oringowe umieszczone w pokrywie typu głowicowego. Prowadzenie trzpienia odbywa się przez tulejkę w szyjce pokrywy i korek uszczelniający. Uszczelnienie trzpienia zapewnia zespół uszczelniający korka oparty na systemie pierścieni uszczelniających o rzekroju kołowym /O-ring/. Zamknięcie zasuw stanowi klin żeliwny powleczony całkowicie gumą z wymienną nakrętką trzpienia umieszczoną w uchu klina. Trzpień posiada kołnierzyk oporowy montowany przez obciskanie. Od dołu kołnierzyk trzpienia opiera się na dnie gniazda głowicy poprzez tulejkę stanowiącą uszczelnione łożysko. Korek ponad kołnierzem zabezpieczony jest przed wykręceniem za pomocą pierścienia sprężystego z drutu. Pokrywa z korpusem połączona jest śrubami z łbem walcowym i gniazdem sześciokątnym

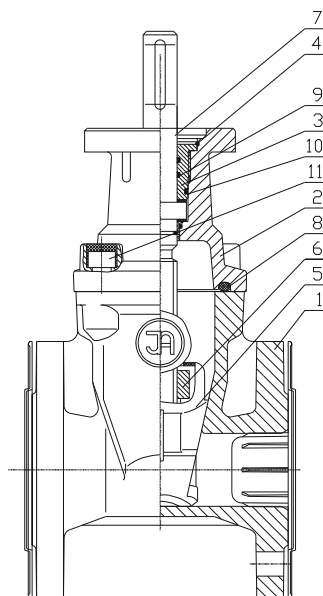
wpuszczonymi w pokrywę i zabezpieczonymi masą parafinową. Uszczelnienie między korpusem a pokrywą stanowi kształtowa uszczelka gumowa, obejmująca jednocześnie śruby, zapobiegając przeciekowi na ich prowadzeniu. Wszystkie powierzchnie żeliwne wewnętrzne i zewnętrzne zasuw pokrywane są proszkową farbą epoksydową. Zasuw w zakresie średnic nominalnych od DN350 do DN600 posiadają prowadzenie klina na wkładkach z tworzywa sztucznego.

Zakończenie trzpienia stanowi wałek z wpustem w formie B3 (typ przyłącza) o wymiarach zgodnych z PN EN ISO 5210: 1994.

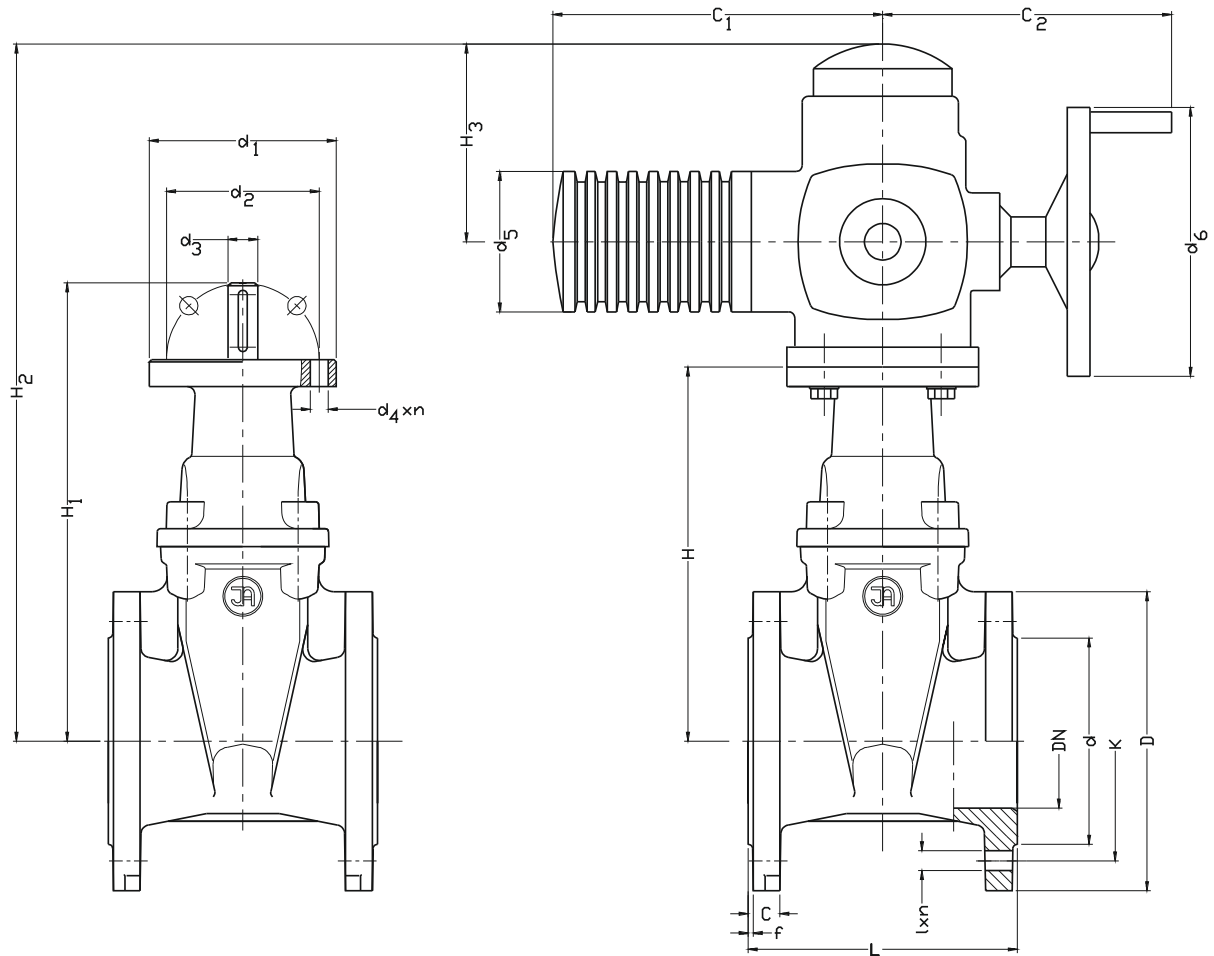
2.2 MATERIAŁY.

Wykaz materiałów użytych do budowy zasuw miękkouszczelnionych podano w tabeli

| Lp. | Nazwa części | Materiał | Norma |
|---------|---------------------------|------------------------------------------------------------|-----------------------------------------------------------|
| 1 | Korpus | Żeliwo EN-GJS-400-15 lub EN-GJS-500-7 | PN-EN 1563: 2012 |
| 2 | Pokrywa | Żeliwo EN-GJS-400-15 lub EN-GJS-500-7 | PN-EN 1563: 2012 |
| 3 | Korek uszczelniający | Mosiądz | PN-EN 1982: 2010 |
| 4 | Pierścień zabezpieczający | Stal 1.1260 | PN-74/H-84032 |
| 5 | Klin | Żeliwo EN-GJS-400-15 lub EN-GJS-500-7 Guma EPDM ,NBR | PN-EN 1563: 2012 PN-EN 1563: 2012 PN-ISO 1629: 2005 |
| 6 | Nakrętka trzpienia | Mosiądz lub EN-GJS-400-15 | PN-EN 1982: 2010 PN-EN 1563: 2012 |
| 7 | Trzpień | Stal 1.4021 | PN-EN 10088-1: 2014 |
| 8 | Uszczelka pokrywy | Guma EPDM, NBR | PN-ISO 1629: 2005 |
| 9 10 | Pierścień o-ring | Guma EPDM, NBR | PN-ISO 1629: 2005 |
| 11 | Śruba | Stal Fe/Zn5, stal nierdzewna | PN-EN ISO 4762: 2006 |



2.3 WYMIARY



| DN | 2911 L | 2902 L | C | f | D | d | K | l | n | C ₁ | C ₂ | d ₁ | d ₂ | d ₃ | d ₄ x n | d ₅ | d ₆ | H | H ₁ | H ₂ | H ₃ | AUMA typ-kolnier / moment wyf. / ll.obr. | | |
|------|-----------|-----------|----|---|-----|-----|-----|----|----|----------------|----------------|----------------|----------------|----------------|--------------------|----------------|----------------|------|----------------|----------------|----------------|---------------------------------------------|---------|----|
| [mm] | | | | | | | | | | [mm] | | | | | | | | | | | | Saxx.x-Fx / [Nm] / --- | | |
| 40 | 140 | 240 | | | 150 | 84 | 110 | | | 265 | 250 | 90 | 70 | | 9x4 | 105 | 160 | 188 | 238 | 461 | 170 | SA 7.2-F7 | 10-30 | 11 |
| 50 | 150 | 250 | | | 165 | 99 | 125 | | | | | | | | | | | 198 | 248 | 471 | 170 | | 13,5 | |
| 65 | 170 | 270 | 19 | | 185 | 118 | 145 | 19 | 4 | | | | | | | | | 232 | 283 | 507 | 170 | | 14 | |
| 80 | 180 | 280 | | | 200 | 132 | 160 | | | | | | | | | | | 255 | 307 | 530 | 170 | SA 7.6-F10 | 20-60 | 17 |
| 100 | 190 | 300 | | | 235 | 156 | 190 | 23 | 8 | | | | | | | | | 290 | 346 | 565 | 170 | | 21 | |
| 125 | 200 | 325 | 19 | | 270 | 184 | 220 | | | 282 | 256 | 125 | 102 | 20 | 11x4 | 125 | 200 | 329 | 385 | 604 | 170 | | 26 | |
| 150 | 210 | 350 | 20 | | 300 | 211 | 250 | 28 | | | | | | | | | | 400 | 457 | 675 | 170 | SA 10.2-F10 | 40-120 | 26 |
| 200 | 230 | 400 | 22 | | 360 | 274 | 310 | | | | | | | | | | | 475 | 538 | 750 | 170 | | 34,5 | |
| 250 | 250 | 450 | 25 | | 425 | 330 | 370 | 31 | 12 | | | | | | | | | 560 | 625 | 875 | 180 | | 42,5 | |
| 300 | 270 | 500 | 28 | | 485 | 389 | 430 | | | | 325 | | | | | | 315 | 635 | 700 | 950 | 180 | SA 14.2-F14 | 100-250 | 51 |
| 350 | 290 | 550 | 30 | | 555 | 448 | 490 | 34 | 16 | | | | | | | | | 720 | 785 | 1033 | 180 | | 60 | |
| 400 | 310 | 600 | 32 | | 620 | 503 | 550 | | | 385 | | 175 | 140 | 30 | 18x4 | 153 | | 980 | 1060 | 1268 | 180 | | 58 | |
| 450 | 330 | - | 35 | 4 | 670 | 548 | 600 | 37 | | | 332 | | | | | | 400 | 1050 | 1130 | 1340 | 180 | SA 14.6-F14 | 300-500 | 65 |
| 500 | 350 | 700 | 37 | | 730 | 609 | 660 | | 20 | | | | | | | | | 1160 | 1240 | 1555 | 180 | | 63 | |

2.4 NORMALIZACJA

| | |
|-------------------------|-----------------------------------------------------------------------------------------------------------------------------------------------|
| PN-EN 1074-1: 2002 | Armatura wodociągowa. Wymagania użytkowe i badania sprawdzające. Wymagania ogólne. |
| PN-EN 1074-2: 2002 | Armatura wodociągowa. Wymagania użytkowe i badania sprawdzające. Armatura zaporowa. |
| PN-89/H-02650 | Armatura i rurociągi. Ciśnienia i temperatury. |
| PN-EN 1092-2: 1999 | Kołnierze i ich połączenia. Kołnierze okrągłe do rur, armatury, łączników i osprzętu z oznaczeniem PN. Kołnierze żeliwne. |
| PN-EN19: 2005 | Armatura przemysłowa. Znakowanie armatury metalowej |
| PN-EN 12266-1: 2012 | Armatura przemysłowa. Badania armatury. Badania ciśnieniowe, procedury badawcze i kryteria odbioru. Wymagania obowiązkowe. |
| PN-EN 558: 2012 | Armatura przemysłowa. Długości zabudowy armatury metalowej prostej i kątownej do rurociągów kołnierzowych. Armatura z oznaczeniem PN i klasy. |
| PN-EN ISO 5210: 2011 | Armatura przemysłowa. Przyłącza wieloobrotowego napędu armatury. |
| PN-EN ISO 6708: 1998 | Definicja i dobór DN /wymiaru nominalnego/ |
| PN-EN 1559-1: 2011 | Odlewnictwo. Warunki techniczne dostawy. Postanowienia ogólne. |
| PN-EN 1561: 2012 | Odlewnictwo. Żeliwo szare. |
| PN-EN 1563: 2012 | Odlewnictwo. Żeliwo sferoidalne. |
| PN-EN 1370: 2012 | Odlewnictwo. Badanie chropowatości powierzchni za pomocą wzorców wzrokowo-dotykowych. |
| PN-EN 10088-1: 2014 | Stale odporne na korozję. Gatunki stali odpornych na korozję. |
| PN-74/H-84032 | Stal sprężynowa. Gatunki. |
| PN-EN 1982: 2010 | Miedź i stopy miedzi. Gąski i odlewy. |
| PN-EN 12420: 2002 | Miedź i stopy miedzi. Odkuwki.. |
| PN-ISO 965-1: 2001 | Gwinty metryczne ISO ogólnego przeznaczenia. Tolerancje. Zasady i dane podstawowe. |
| PN-ISO 2903: 1996 | Gwinty trapezowe metryczne ISO. Tolerancje. |
| PN-EN ISO 4762: 2006 | Śruby z łbem walcowym z gniazdem sześciokątnym. |
| PN-EN 10204: 2006 | Wyroby metalowe. Rodzaje dokumentów kontroli. |
| PN-ISO 1629: 2005 | Kauczuki lateksy. Nazewnictwo. |
| PN-EN ISO 1873-1: 2000 | Tworzywa sztuczne. Polipropylen (PP) do formowania wtryskowego i wytłaczania. System oznaczania i podstawa do klasyfikacji. |
| PN-EN ISO 1874-1: 2010 | Tworzywa sztuczne. Poliamidy (PA) do formowania i wytłaczania. Oznaczenie i podstawy klasyfikacji. |
| PN-EN ISO 12944-5: 2009 | Farby i lakiery. Ochrona przed korozją konstrukcji stalowych za pomocą ochronnych systemów malarskich. Ochronne systemy malarskie |

2.5 ZASADY ZAMAWIANIA

Armatura wodociągowa należy do armatury przemysłowej określonego przeznaczenia, dlatego w zamówieniu należy podawać:

- numer katalogowy (równoznaczny z długością budowy),
- przeznaczenie, np. do instalacji wodociągowych, poza tym
- średnicę nominalną - w/g PN-EN ISO 6708: 1998
- ciśnienie nominalne - w/g PN-89/H - 02650
- rodzaj materiału korpusu - w/g PN-EN 1561: 2012 lub PN-EN 1563: 2012
- max temperaturę roboczą - w/g PN-89/H - 02650

2.6 WYKONANIE I ODBIÓR

Zasuwy miękkouszczelnione kołnierzowe klinowe żeliwne TYP 2902 i TYP 2911 przystosowane pod napęd są odbierane i wykonane zgodnie z: PN-EN 1074-2: 2002 (Armatura wodociągowa. Wymagania użytkowe i badania sprawdzające. Armatura zaporowa) oraz PN-EN 12266-1: 2012 (Armatura przemysłowa. Badania armatury). Próbie szczelności są poddawane wszystkie zasuwki (100%) Sprawdzana jest szczelność zewnętrzna korpusu i szczelność zamknięcia.

2.7 ZNAKOWANIE

Znakowanie zasuw odpowiada wymaganiom normy: PN-EN-19: 2005, PN-EN-1074-1: 2002.

Korpusy zasuw posiadają oznaczenie umieszczone na przedniej i tylnej ścianie komory korpusu, które obejmuje następujące dane:

- rodzaj zasuw (określony numerem normy na wyrób)
- średnica nominalna
- ciśnienie nominalne
- rodzaj materiału korpusu
- znak firmowy producenta

Poza tym w miejscu wskazanym w dokumentacji umieszcza się tabliczkę identyfikacyjną zawierającą następujące dane:

- nazwa i znak firmy
- numer kolejny wyrobu
- klasa temperatury uszczelnień
- znak budowlany "B" i/lub znak „CE” (gdzie ma zastosowanie)
- typ wyrobu.

3 ZABEZPIECZANIE – MAGAZYNOWANIE – TRANSPORT

3.1 POWŁOKI OCHRONNE

Wszystkie powierzchnie żeliwne wewnętrzne i zewnętrzne zabezpiecza się farbą epoksydową nakładaną elektrostatycznie. Farba posiada atest dopuszczający do kontaktu ze środkami spożywczymi.

Grubość warstwy pokrycia antykorozyjnego wynosi min. 250µm.

Przygotowanie powierzchni odlewów do nanoszenia powłoki epoksydowej zgodnie z dokumentacją techniczną i normą PN-EN ISO 12944-5: 2009.

Śruby łączące korpus z pokrywą wykonane są jako nierdzewne w gat. OH18N9, lub Fe/Zn5 (stal ocynkowana).

3.2 PAKOWANIE

Zasuw pakowane są na EURO paletach (1200x800) i zabezpieczone termokurczliwym kapturem.

3.3 MAGAZYNOWANIE

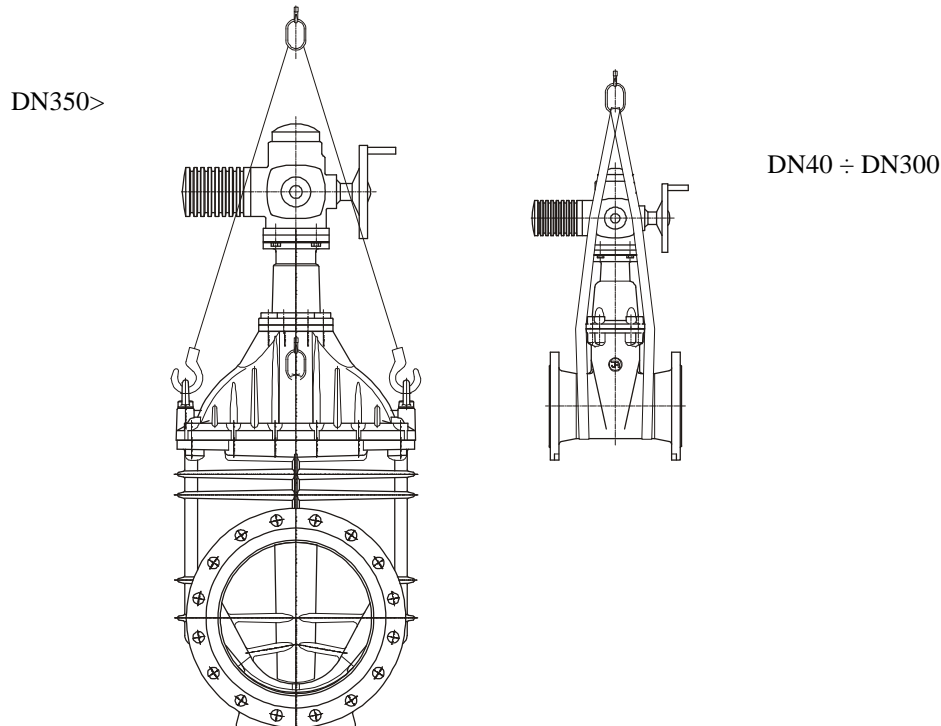
Zasuw należy przechowywać w pomieszczeniach krytych.

3.4 TRANSPORT

Zasuwy należy transportować krytymi środkami transportu.

Do transportu zasuw o dużej masie (DN350 i większe) stosować wmontowane elementy transportu w postaci śrub z uchem a dla wielkości DN40 do DN300 zawiesie taśmowe (przykład pokazano na poniższym schemacie) z zabezpieczeniem przed możliwością obrócenia się armatury.

Podczas transportu w żadnym wypadku nie należy wieszać armatury za napęd.



4 MONTAŻ I INSTALACJA

4.1 WYTYCZNE MONTAŻU

Zasuwy kołnierzowe miękkouszczelnione żeliwne TYP 2902 i TYP 2911 przystosowane pod napęd mogą być zabudowane w rurociągach podziemnych lub nadziemnych na instalacjach pionowych lub poziomych. Wymienione wyroby są przystosowane do montażu pomiędzy kołnierze rurociągu, których wymiary odpowiadają kołnierzom zasuw. Podczas montażu należy zwrócić uwagę, by wykonywana instalacja nie narażała armatury (zasuwy) na naprężenia zginające lub rozciągające wynikające z obciążenia ich masą nie podpartego rurociągu. Zaleca się wykonanie czynności montażowych z uwzględnieniem kompensacji rurociągu od temperatury i ciśnienia. Zasuwa zmontowana i wyregulowana przez producenta jest gotowa do montażu na instalacji. Jakkolwiek prace związane z demontażem elementów zasuw mogą spowodować utratę jej szczelności. Przy montażu zasuw z napędem przestrzegać zapisów dotyczących BHP zawartych w instrukcjach – DTR-kach napędów.

4.2 INSTRUKCJA MONTAŻU

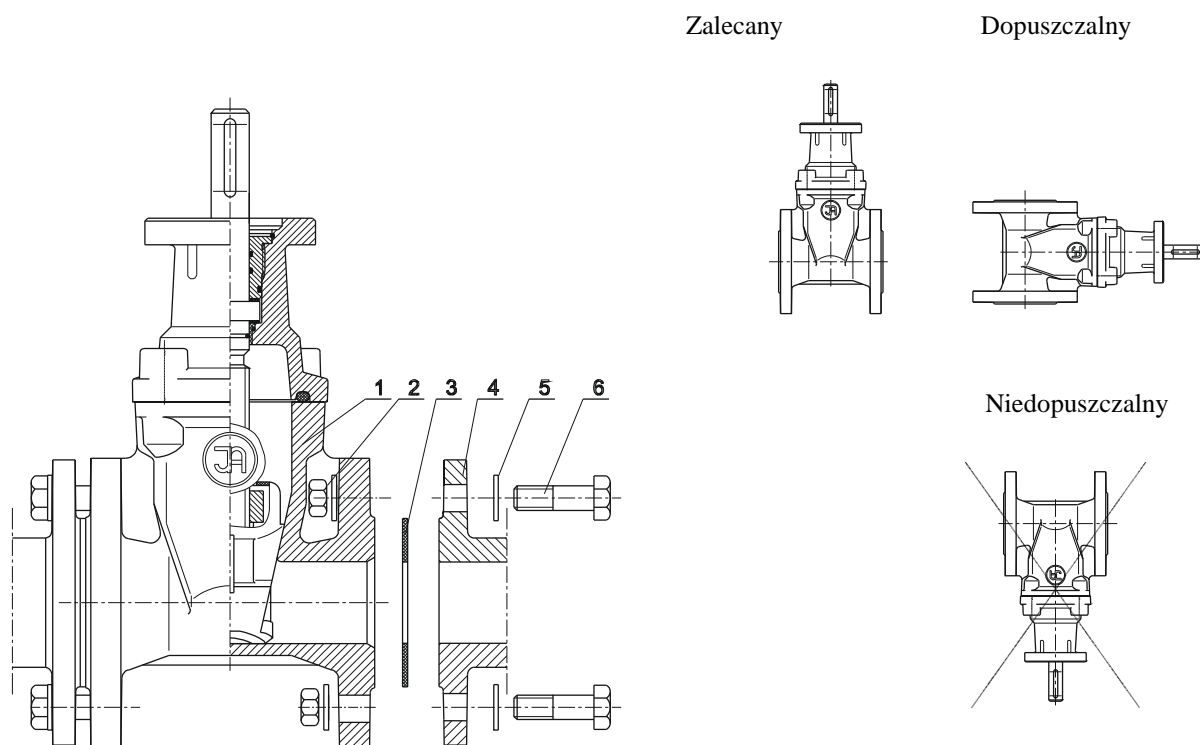
Przystępując do montażu armatury należy sprawdzić dokumentację techniczno-handlową tj. zastosowanie dla mediów i parametry pracy rurociągu, w którym ma być zamontowana z danymi deklarowanymi przez producenta. Każda zmiana warunków eksploatacji wymaga konsultacji z producentem armatury.

Przed przystąpieniem do montażu należy usunąć zaślepienia przelotu głównego, sprawdzić stan powierzchni wewnętrznych zasuw i w razie potrzeby dokładnie przemyć wodą.

Uwaga! W przypadku mechanicznego uszkodzenia wyrobu nie instalować na rurociągu.

Przed rozruchem zasuw z napędem w czasie podłączania i regulacji napędu sprawdzić prawidłowość wykonania połączeń elektrycznych i zabezpieczeń przeciwporażeniowych zgodnie z instrukcją DTR producenta napędów.

Sposób wykonania połączenia zasuwy pod napęd i jej schemat możliwych położeń przedstawia poniższy rysunek:



1.-zasuwa, 2.-nakrętka, 3.-uszczelka, 4.-kołnierz rurociągu, 5.-podkładka, 6.-śruba montażowa

4.3 EKSPLOATACJA

Zasuwę należy eksploatować zgodnie z wymaganiami dotyczącymi armatury odcinającej tzn. w pozycji „całkowicie otwarty” lub „całkowicie zamknięty”. Pozostawienie zasuwy w pozycji niepełnego otwarcia może spowodować uszkodzenie uszczelnienia. Celem zapewnienia pełnej sprawności eksploatacyjnej, zaleca się zasuwy okresowo (raz do roku) przesterować (od pełnego otwarcia do pełnego zamknięcia). Przekroczenie granicznych parametrów pracy armatury może spowodować jej uszkodzenie, co wyklucza odpowiedzialność producenta w zakresie rękojmi.

4.4 INFORMACJA OGÓLNA

Powyższa dokumentacja techniczno ruchowa dotyczy wszystkich typów wyrobów grupy 2000 przystosowanych pod napęd (zasuw z różnym przyłączem) produkcji F. A. JAFAR SA tj.

- Zasuw miękkouszczelnionych kołnierzowych klinowych żeliwnych
- Zasuw miękkouszczelnionych z przyłączem gwintowanym
- Zasuw miękkouszczelnionych kielichowych
- Zasuw miękkouszczelnionych kołnierzowych klinowych żeliwnych do sieci gazowych
- Zasuw pierścieniowych klinowych żeliwnych

4.5 PRZEPISY B.H.P

Dla zasuw mają zastosowanie wytyczne i zalecenia ujęte w przepisach B.H.P. dotyczące instalacji rurociągów i urządzeń zainstalowanych w: stacjach wodociągowych, siłowniach ciepłych, stacjach uzdatniania wody, oczyszczalniach ścieków, przepompowniach i innych obiektach oraz rozporządzenie w sprawie ogólnych

przepisów bezpieczeństwa i higieny pracy (stosowanie środków ochrony kończyn górnych, środków ochrony kończyn dolnych, środków ochrony głowy i odzieży ochronnej) szczególnie przy pracach w narażeniu na niskie lub wysokie temperatury.

Eksploatowanie wyrobów niezgodne z przeznaczeniem jest niedopuszczalne.

5 WARUNKI GWARANCJI

Na wyrób zmontowany i użytkowany zgodnie z powyższą DTR-ką producent udziela gwarancji. Warunki i okres gwarancji podany jest w karcie gwarancyjnej.