

## KRÓCIEC JEDNOKOŁNIERZOWY FW PN10 / PN16 (GRUPA KATALOGOWA 44.300.DN.Dz GRUPA KATALOGOWA 45.300.DN.Dz)

**Dane techniczne:**

- => Ciśnienie robocze: PN10 / PN16
- => Wymiary przyłączeniowe kołnierzy wg PN-EN 1092-2

**Malowanie:**

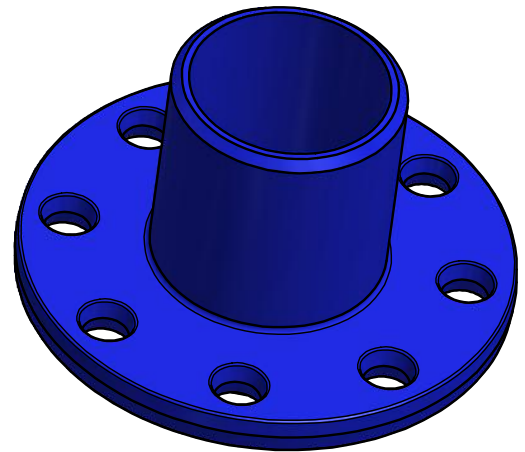
- => farba epoksydowa - proszkowa => dla GJL powłoka min 80µm (250µm\*) (RAL 5005)
- => dla GJS powłoka min 250µm (RAL 5005)

**Materiał:**

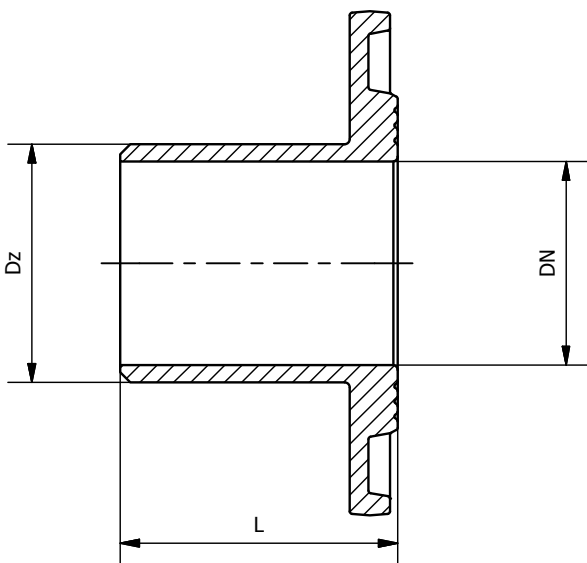
- => żeliwo szare gatunek EN-GJL 250 wg PN-EN 1561
- => żeliwo sferoidalne EN-GJS 500-7 wg PN-EN 1563

**Oznaczenie katalogowe:** 44.300.DN.Dz - GJL  
45.300.DN.Dz - GJS

(\* - na specjalne zamówienie klienta)



Zdjęcie poglądowe  
45.300.080.90



			Masa [kg]	
DN	L	Dz	GJL	GJS
50	70	63	2,6	2,6
80	85	90	3,8	3,8
100	95	110	4,7	4,7
150	125	160	8,7	8,4
200	135	200,225	13,6 ; 14,7	13,4
250	165	250,280	19,4 ; 21,2	19,4 ; 21,2
300	215	315	31,2	30,7
400*	215	400,450	47,2 ; 52	-
500*	300	500	80	-

W zamówieniu należy podać typ króćca, średnicę nominalną i średnicę pod kielich PVC lub numer katalogowy np. 45.300.100.110