

Zasuwa z napędem elektrycznym
miękkouszczelniona

ŚCIEKI

WODA



Opis wyrobu:

- Korpus, pokrywa i klin wykonane z żeliwa sferoidalnego EN-GJS 400-15
- Prosty przelot zasuw, bez przewężeń i bez gniazda w miejscu zamknięcia
- Klin wulkanizowany na całej powierzchni tj. zewnątrz i wewnątrz gumą NBR, EPDM
- Prowadzenie klina w korpusie przez zastosowanie niskotarciowych elementów ślizgowych
- Wymienna nakrętka klina wykonana z mosiądzu prasowanego
- Trzpień ze stali nierdzewnej z walcowanym gwintem i scalonym kołnierzem trzpienia
- Wrzeciono łożyskowane za pomocą łożysk wałeczkowych w płaszczyznach poziomej i pionowej
- Uszczelnienie trzpienia o-ringowe, strefa o-ringowego uszczelnienia korka odseparowana od medium
- Śruby łączące pokrywę z korpusem ocynkowane, wpuszczone i zabezpieczone masą zalewową
- Ochrona antykorozyjna powłoką na bazie żywicy epoksydowej, minimum 250 mikronów wg normy PN-EN ISO 12944-5, Certyfikat GSK RAL
- Zgodność wyrobu z PN-EN 1074-1, PN-EN 1074-2, PN-EN 1171
- Połączenia kołnierzowe i przyłącz wg. PN-EN 1092-2 (DIN 2501), ciśnienie PN10, PN16
- Kołnierz do montażu napędu zgodny z ISO 5210
- Długość zabudowy szereg 15 wg PN-EN 558+A1, F5 (DIN 3202) – dotyczy nr kat. 2902
- Długość zabudowy szereg 14 wg PN-EN 558+A1, F4 (DIN 3202) – dotyczy nr kat. 2911
- Znakowanie zasuw odpowiada wymaganiom normy: PN-EN 19, PN-EN 1074

Zastosowanie:

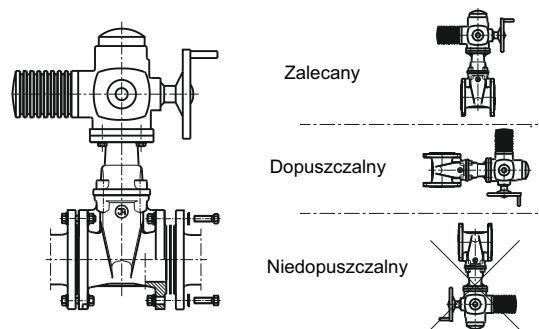
W instalacjach wodociągowych, wody pitnej, ścieków oraz innych płynów obojętnych chemicznie o ciśnieniu roboczym 1.6 MPa i w zakresie temperatur do +70°C

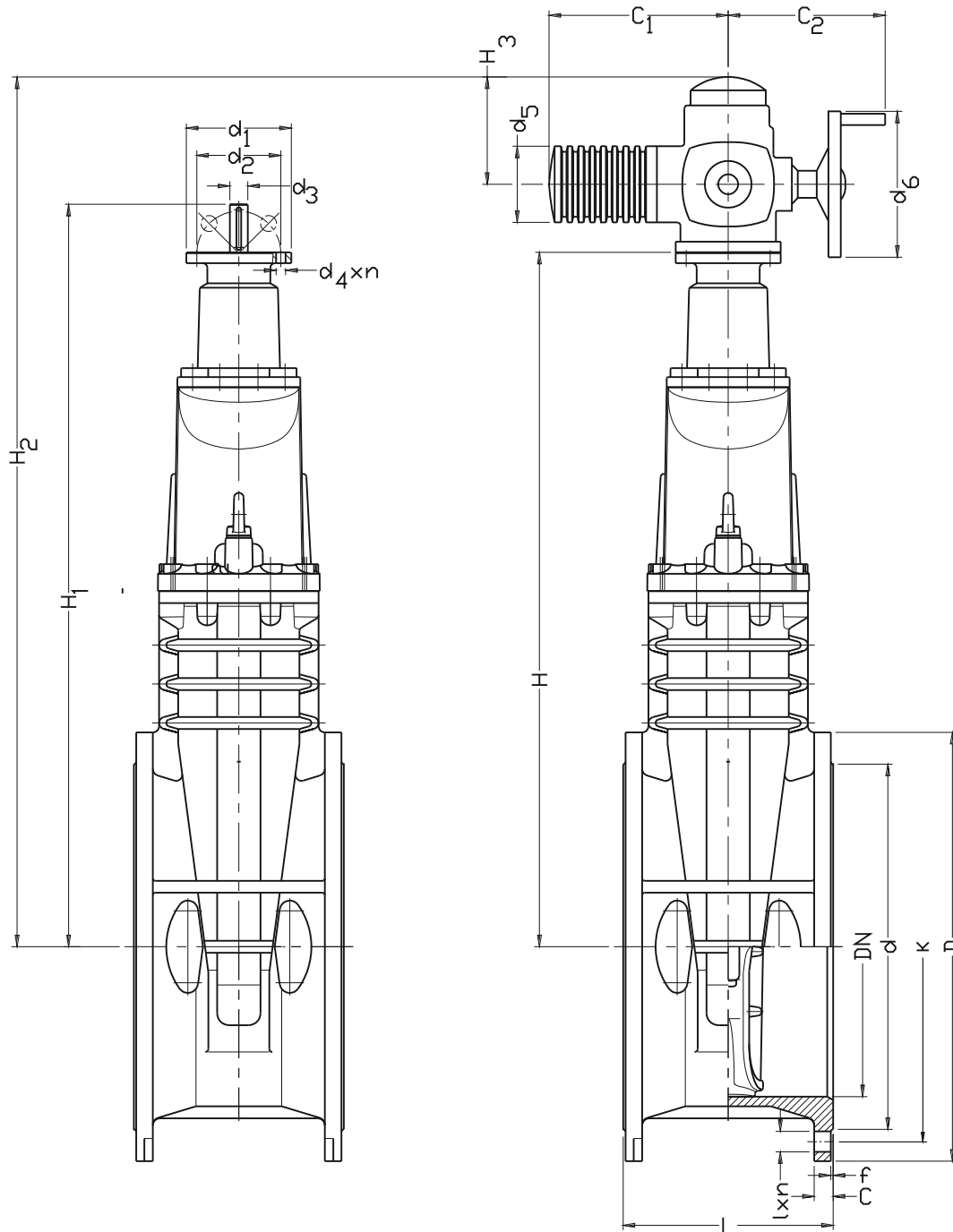
Testy:

Próba ciśnieniowa wodą zgodna z PN-EN 1074-1, PN-EN 1074-2, PN-EN 12266-1
wytrzymałość korpusu 1,5 x PN
szczelność zamknięcia 1,1 x PN
Badanie momentu obrotowego

Montaż:

Według poniższego schematu





DN	2911 L	2902 L	C	f	D	d	K		I	n	C ₁	C ₂	d ₁	d ₂	d ₃	d ₄ x n	d ₅	d ₆	H	H ₁	H ₂	H ₃	AUMA typ-kołnierz / moment wył. / II.obr.		Masa 2911	Masa 2902
[mm]							PN16 (PN10)										Saxx.x-Fx / [Nm] / ---		[kg]							
400	310	600	28	4	580	480	525 (515)	31 (28)	16	385	332	175	140	30	18x4	153	400	980	1060	1268	180	SA 14.6-F14	300-500	58	356	385
450	330	-	30	4	640	548	585 (565)	31(28)	20	385	332	175	140	30	18x4	153	400	1050	1130	1340	180	SA 14.6-F14	300-500	65	452	-
500	350	700	32	4	715	582	650 (620)	34 (28)	20	385	332	175	140	30	18x4	153	400	1160	1240	1555	180	SA 14.6-F14	300-500	63	529	608
600	390	800	36	5	840	682	770 (725)	37 (31)	20	385	332	175	140	30	18x4	153	400	1330	1400	1650	180	SA 14.6-F14	300-500	77	708	845

Ze względu na ciągły rozwój firmy zastrzegamy sobie prawo do modyfikacji produkowanych wyrobów.