

ZAWÓR ZWROTNY TYP 481

CHARAKTERYSTYKA:

Średnica	-	15 -125 mm;
Ciśnienie	-	250 bar;
Temperatura	-	do 670°C;
Medium	-	woda, para wodna i inne neutralne substancje ciekłe i gazowe.

WYKONANIE: typ / przyłącza / materiał kadłuba / rodzaj grzyba i pierścienia grzyba / inne

Przykład: 481 / --- / --- / --- / ---

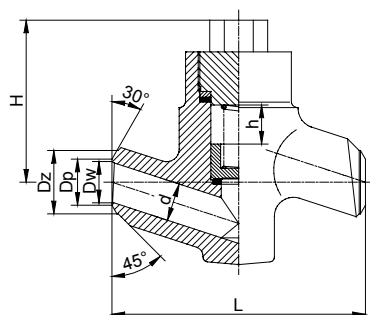
Przykład: 481 / K / U / --- / ---

Przyłącza	Znak	Materiał kadłuba	Znak	Rodzaj grzyba i pierścienia grzyba	Znak	Inne	Znak
Standardowe-do spawania	---	(P250GH) C 22.8	---	Standardowy	---	-----	---
Do spawania	SW	16Mo3	U	Stellit	L		
Kolnierze wg DIN lub ANSI, lub z gwintem wewnętrznym spawane	K	13CrMo4-5	A				
		10CrMo9-10	B				
		14MoV6-3	C				
		X10CrMoVNb9-1	E				

ZASTOSOWANIE:

Zawory zwrotne przeznaczone są do ochrony rurociągu przed strumieniem powrotnym czynnika roboczego

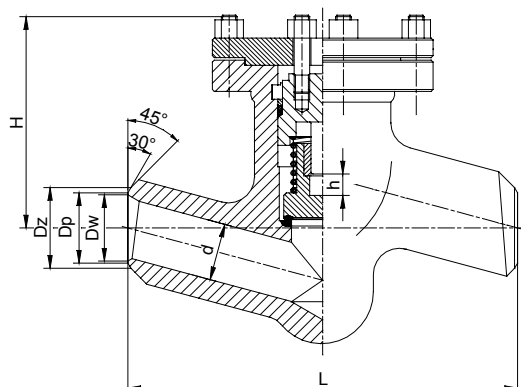
DN 15 ÷ 25



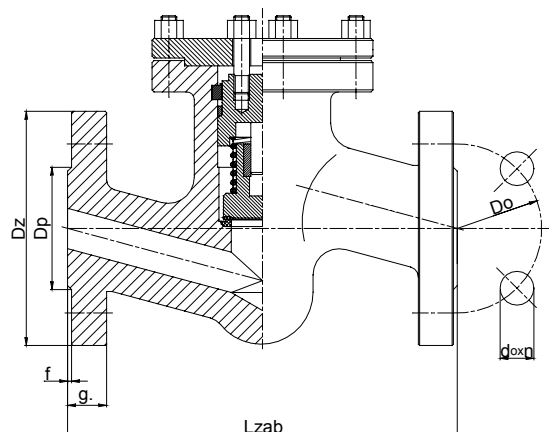
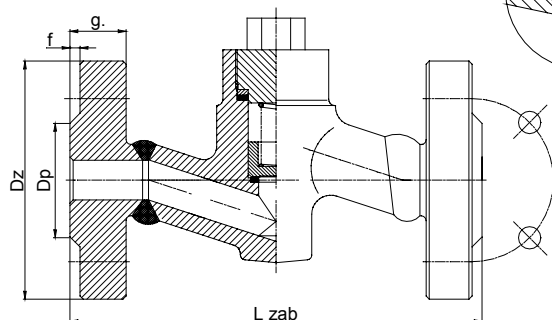
"K"

"SW"

DN 32 ÷ 125



"K"



WK®

FABRYKA ARMATURY PRZEMYSŁOWEJ

„WAKMET” spółka jawna

Kaczmarek, Krzywdziński, Wachowski, Wilczyński

Bodzanów 75 48-340 GŁUCHOŁAZY 1

tel. +48(077) 439-40-20, fax +48(077) 439-18-72

E-mail: wakmet@wakmet.com.pl

http: www.wakmet.com.pl

MATERIAŁY:

Wykonanie	Standardowe	U	A	B	C	E
Część	T _{MAX} 450°C	T _{MAX} 530°C	T _{MAX} 560°C	T _{MAX} 600°C	T _{MAX} 570°C	T _{MAX} 670°C
Kadłub, pokrywa samouszczelniająca	(P250GH) C22.8 (1.0460)	16Mo3 (1.5415)	13CrMo4-5 (1.7335)	10CrMo9-10 (1.7380)	14MoV6-3 (1.7715)	X10CrMoVNb9-1 (1.4903)
Pierścień siedliska	BT9 lub G 18 8 Mn (1.4370) lub Stellite					
Grzyb	X20Cr13 (1.4021), P250GH (1.0460)					X10CrMoVNb9-1
Pierścień grzyba	G 18 8 Mn (1.4370) lub Stellite					
Sprężyna	51CrV4 (1.2241)					
Uszczelnienie pokrywy	Grafit + stal austenityczna					
Pokrywa DN > 32	P265GH (1.0425)					

WYMIARY:

Standardowe - do spawania						H	h	Z kołnierzami - "K"									
DN	d	Dz	Dw	L	Masa			DN	Dz	Dp	Do	do	n	L _{zab}	g.	f	Masa
15	14	22	16	160	4,00	235	15	15	130	45	90	18	4	230	26	2	8,70
20	20	28	19,5	160	4,00	240	15	20	150	58	105	22	4	260	28	2	11,30
25	24	35	26,5	160	4,00	240	15	25	150	68	105	22	4	260	28	2	13,30
32	30	44	32,5	300	15,00	365	27	32	-	-	-	-	-	-	-	-	-
40	38	50	38,5	300	15,00	365	27	40	185	88	135	26	4	300	34	3	30,20
50	44	62	45	300	15,00	365	27	50	200	102	150	26	8	350	38	3	32,00
65	62	77	59,5	340	26,50	450	30	65	230	122	180	26	8	400	42	3	57,80
80	76	117	93	380	55,50	580	40	80	255	138	200	30	8	450	46	3	93,00
100	92	144	116,5	430	71,00	620	55	100	300	162	235	33	8	520	54	3	138,50
125	112	172	138,5	500	91,00	670	65	125	340	188	275	33	12	600	60	3	186,90

DANE TECHNICZNE:

Materiał kadłuba	PN	Najwyższe ciśnienie robocze przy temperaturze czynnika																	
		20°C	100°C	150°C	200°C	250°C	300°C	350°C	400°C	450°C	500°C	510°C	520°C	530°C	540°C	560°C	570°C	600°C	
(P250GH)C 22.8 (1.0460)	250	250,0	250,0	250,0	250,0	250,0	250,0	250,0	250,0	165,0	-	-	-	-	-	-	-	-	
16Mo3 (1.5415)	250	250,0	250,0	250,0	250,0	250,0	250,0	250,0	250,0	250,0	222,0	176,0	141,0	112,0	-	-	-	-	
13CrMo4-5 (1.7335)	250	250,0	250,0	250,0	250,0	250,0	250,0	250,0	250,0	250,0	250,0	250,0	224,0	186,0	146,0	95,0	79,0	-	
14MoV6-3 (1.7715)	250	250,0	250,0	250,0	250,0	250,0	250,0	250,0	250,0	250,0	250,0	250,0	250,0	250,0	205,0	174,0	-	-	
10CrMo9-10 (1.7380)	250	250,0	250,0	250,0	250,0	250,0	250,0	250,0	250,0	250,0	250,0	250,0	246,0	215,0	186,0	138,0	122,0	81,0	
Materiał kadłuba	PN	Najwyższe ciśnienie robocze przy temperaturze czynnika																	
		20°C	530°C	540°C	550°C	560°C	570°C	580°C	590°C	600°C	610°C	620°C	630°C	640°C	650°C	660°C	670°C		
X10CrMoVNb9-1 (1.4903)	250	250,0	250,0	250,0	250,0	250,0	250,0	250,0	250,0	224,0	198,0	174,0	155,0	134,0	117,0	100,0	86,0	-	

MONTAŻ I EKSPLOATACJA:

MONTAŻ ZAWORU NA INSTALACJI I JEGO OBSŁUGA POWINNY BYĆ WYKONYWANE PRZEZ ORGANIZACJE POSIADAJĄCE UPRAWNIENIE NA DANY RODZAJ PRAC. PERSONEL TYCH ORGANIZACJI POWINIEN BYĆ KWALIFIKOWANY.

Przed montażem zaworu konieczne jest oczyszczenie rurociągu z zanieczyszczeń mechanicznych. Należy sprawdzić zgodność parametrów czynnika z parametrami zaworu.

Zawory mogą być instalowane w dowolnym położeniu roboczym. Należy zwrócić uwagę na to, aby kierunek przepływu płynącego czynnika był zgodny z kierunkiem strzałki znajdującej się na kadłubie zaworu, i żeby zawór nie znajdował pod obciążeniem momentów sił pochodzących od ciężaru rurociągu i osprzętu. Zawory powinny być eksploatowane ściśle z przeznaczeniem. W celu zapewnienia niezawodności konieczne jest zachowanie następujących warunków:

- czynnik płynący przez zawór powinien być pozbawiony zanieczyszczeń mechanicznych;
- zawór w czasie pracy powinien być zabezpieczony przed uszkodzeniami mechanicznymi;
- powinny być zachowane parametry zapisane na zaworze.

Producent zastrzega sobie zmiany treści i formy niniejszej karty katalogowej bez powiadomienia.