

Zawór kulowy zwrotny
kołnierzowy

ŚCIEKI

WODA



Zawór 6516 DN500

Zawór 6516 DN100

Opis wyrobu:

- Łatwy w konserwacji dostęp do wnętrza, w tym do kuli
- Prosty i pełny przełot
- Zwarta i prosta budowa – wysoka trwałość,
- Połączenia kołnierzowe i owiercenie PN-EN 1092-2 (DIN 2501), ciśnienie PN 10,16
- Długość zabudowy szereg 48 wg PN-EN 558+A1, (DIN 3202)
- Korpus i pokrywa z żeliwa sferoidalnego / GGG40/ EN-GJS 400-15 PN-EN 1563 (DIN 1693)
- Kula wulkanizowana NBR, (EPDM dla wody pitnej) – czasza kuli wykonana ze stopu aluminium lub żeliwa
- Uszczelnienie pokrywy o-ringowe: NBR, EPDM
- Wyrób przeznaczony jest do pracy w układach pompowych, element odcinający przepływ – kula o gęstości większej niż woda (kula tonąca).
- Ochrona antykorozyjna powłoką na bazie żywicy epoksydowej, minimum 250 mikronów wg normy PN-EN ISO 12944-5
- Śruby łączące pokrywę z korpusem ocynkowane lub ze stali nierdzewnej, wpuszczane i zabezpieczone masą zalewową
- Zgodność wyrobu z PN-EN 12050-1, PN-EN 1074-1 i PN-EN 1074-3
- Konstrukcyjnie oraz technicznie zawór 6516 przeznaczony jest do instalacji pompowych
- Konstrukcyjnie oraz technicznie zawór 6526 przeznaczony jest do instalacji grawitacyjnych
- Znakowanie zaworu odpowiada wymaganiom normy: PN-EN 19, PN-EN 1074

Zastosowanie:

Instalacje ścieków, wody opadowej, pitnej, przemysłowej oraz inne płynów obojętnych chemicznie o ciśnieniu roboczym do 1.6 MPa i zakresie temperatur do +70°C

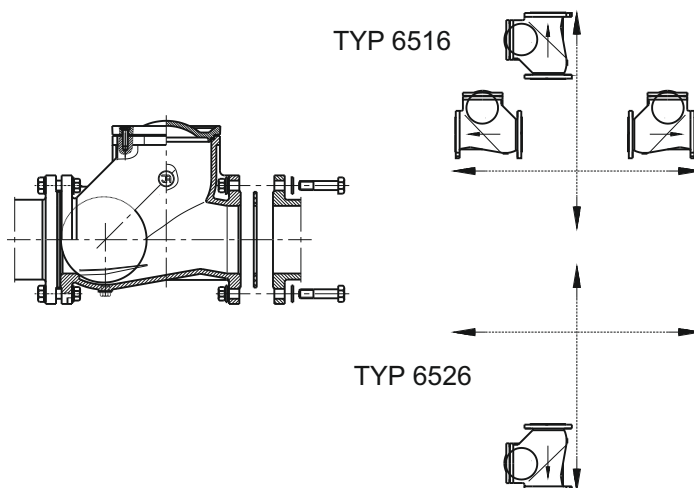
Testy:

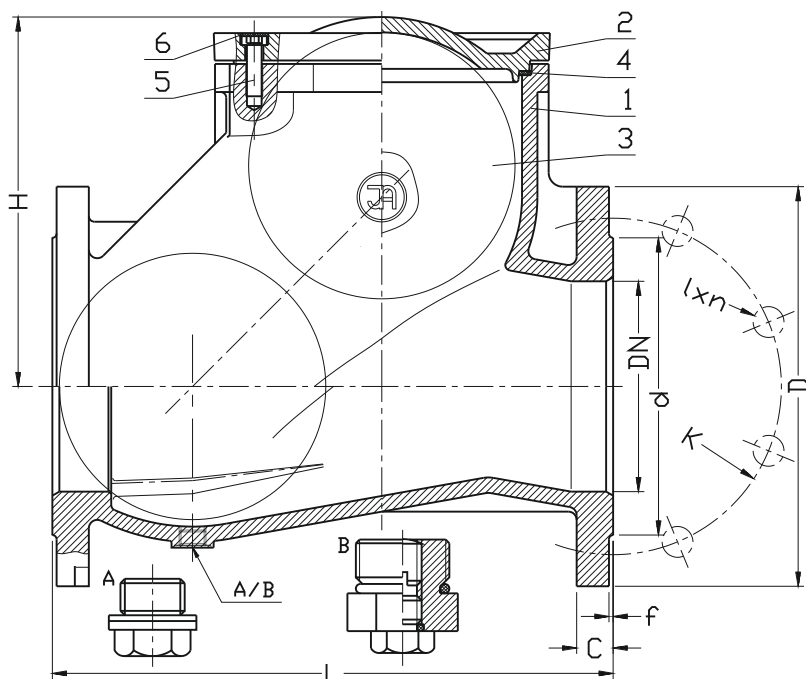
Próba ciśnieniowa wodą zgodna z PN-EN 1074-1, PN-EN 1074-3, PN-EN 12266-1
wytrzymałość korpusu 1,5 x PN
szczelność zamknięcia 0,5 bar do 1,1 x PN

Wersje wykonania:

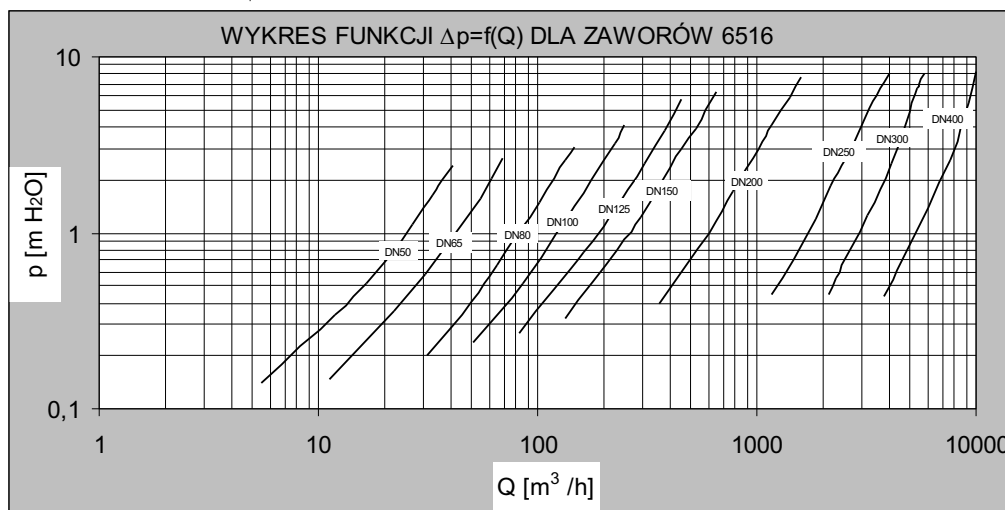
Śruby łączące pokrywę z korpusem ze stali nierdzewnej - rekomendowane do środowiska agresywnego
Z wyczystką (A)
Z zespołem czyszcząco-odpowietrzającym (B)

Montaż:





Nr	Część	Materiał
1	Korpus	Żeliwo sferoidalne EN-GJS-400-15, PN-EN 1563
2	Pokrywa	Żeliwo sferoidalne EN-GJS-400-15, PN-EN 1563
3	Kula	Żeliwo sferoidalne EN-GJS-400-15, PN-EN 1563 Aluminium AISi PN-EN 1706 Guma NBR, EPDM PN-ISO 1629
4	Uszczelka	Guma NBR, EPDM PN-ISO 1629
5	Śruba	Stal Fe/Zn5, Stal nierdzewna PN-EN ISO 4762
6	Zaślepka śruby	Parafina



DN	PN	L szereg 48	H	d	D	K	I	C	f	n	Masa	Masa
[mm]	[bar]				[mm]					-	6516 [kg]	6526 [kg]
50	16	200	113	102	165	125	19	19	3	4	8	8
65	16	240	126	122	185	145	19	19	3	4	13	12
80	16	260	162	138	200	160	19	19	3	8	17	17
100	16	300	194	158	220	180	19	19	3	8	24	22
125	16	350	214	188	250	210	19	19	3	8	34	33
150	16	400	260	212	285	240	23	19	3	8	52	48
200	16	500	320	268	340	295	23	20	3	12	83	74
250	16	600	365	319	405	355	28	22	3	12	136	106
300	16	700	427	370	460	410	28	25	4	12	229	203
200	10	500	320	268	340	295	23	20	3	8	83	74
250	10	600	365	319	405	350	23	22	3	12	136	106
300	10	700	427	370	460	400	23	25	4	12	229	203
350	10	800	427	429	520	460	23	27	4	16	260	237
400	10	900	537	480	580	515	28	28	4	16	395	-
500	10	1100	650	582	670	620	28	32	4	20	560	-

Ze względu na ciągły rozwój firmy zastrzegamy sobie prawo do modyfikacji produkowanych wyrobów.