

Dokumentacja
techniczno-ruchowa

ZASUW
GWINTOWANYCH
MIĘKKOUSZCZELNIONYCH
Z PRZYŁĄCZEM KŁOWYM

Nr kat.
3216

Zatwierdził do stosowania

Dyrektor Techniczny : Inż. Wacław Pilut

Nieprzestrzeganie przez użytkownika wskazówek i przepisów zawartych w niniejszej dokumentacji techniczno-ruchowej zwalnia producenta od wszelkich zobowiązań i gwarancji.

Ze względu na ciągły rozwój firmy zastrzegamy sobie prawo do modyfikacji i zmian konstrukcyjnych przedstawianego produktu.

SPIS TREŚCI

1	OPIS TECHNICZNY.....	3
1.1	NAZWA I CECHY WYROBU	3
1.2	PRZEZNACZENIE.....	3
1.3	CHARAKTERYSTYKA TECHNICZNA	3
2	KONSTRUKCJA.....	3
2.1	OPIS KONSTRUKCJI ARMATURY	3
2.2	MATERIAŁY	4
2.3	WYMIARY.....	5
2.4	NORMALIZACJA.....	6
2.5	ZASADY ZAMAWIANIA.....	6
2.6	WYKONANIE I ODBIÓR	6
2.7	ZNAKOWANIE	7
3	ZABEZPIECZANIE – MAGAZYNOWANIE – TRANSPORT	7
3.1	POWŁOKI OCHRONNE	7
3.2	PAKOWANIE	7
3.3	MAGAZYNOWANIE	7
3.4	TRANSPORT	7
4	MONTAŻ I INSTALACJA	7
4.1	WYTYCZNE MONTAŻU	7
4.2	INSTRUKCJA MONTAŻU	8
4.3	EKSPLOATACJA	9
4.4	PRZEPISY B.H.P	9
5	WARUNKI GWARANCJI.....	9

1 OPIS TECHNICZNY

1.1 NAZWA I CECHY WYROBU

Przedmiotem niniejszej DTR jest:

Zasuwa miękkouszczelniona gwintowana klinowa żeliwna z przyłączem kłowym

- z pełnym i gładkim przelotem
- z klinem (organem zamykającym) zawulkanizowanym w 100% elastomerem
- z wrzecionem nie wznoszącym się
- z uszczelnieniem miękkim o-ringowym pokrywy

1.2 PRZEZNACZENIE

Zasuwy z miękkim uszczelnieniem przeznaczone są do instalacji wodociągowych, zwłaszcza do wody pitnej, oraz do instalacji przemysłowych. Mogą być używane w instalacjach nadziemnych i podziemnych, zasadniczo w rurociągach ułożonych poziomo.

1.3 CHARAKTERYSTYKA TECHNICZNA

Zasuwy żeliwne gwintowane z miękkim uszczelnieniem są przeznaczone do transportu wody pitnej, przemysłowej oraz innych płynów (po uzgodnieniu z producentem).

- zakres temperatur od -20°C do +70°C (+120°C),
- zakres stosowanych średnic (dymensji) DN25 do DN50 [mm] (2")
- zakres średnic przyłączeniowych rurociągu Dz80 do Dz400 [mm]
- max prędkość przepływu medium:
 - ciekłe do 4[m/s]
 - gazowe do 30[m/s]

-momenty napędowe na początku otwierania i na końcu zamykania podane są poniżej:

DN [mm]	20	25	32	40	50
Mmax [Nm]	25		55		

-sterowanie armaturą: w podstawowym wykonaniu kierunek zamykania zasuw jest zgodny z ruchem wskazówek zegara (w prawo); na specjalne zamówienie kierunek zamykania może być odwrotny.

- gwinty przyłączeniowe wykonane są zgodnie z PN-ISO 228-1: 2005 wykonane w klasie dokładności zwykłej (A).
- długość zabudowy zgodna z dokumentacją zakładową
- wartości ciśnienia nominalnego PN:
 - 0,6MPa
 - 1,0MPa
 - 1,6MPa

2 KONSTRUKCJA

2.1 OPIS KONSTRUKCJI ARMATURY

Zasuwy z miękkim uszczelnieniem gwintowane z przyłączem kłowym wytwarzane w **F.A. „JAFAR”S.A.** mają gładki przelot w korpusie, trzpień niewznoszący, uszczelnienie trzpienia o-ringowe umieszczone w pokrywie typu głowicowego. Prowadzenie trzpienia odbywa się przez tulejkę w szyjce pokrywy i korek uszczelniający. Uszczelnienie trzpienia zapewnia zespół uszczelniający korka oparty na systemie pierścieni uszczelniających o przekroju kołowym /O-ring/. Zamknięcie zasuw stanowi klin żeliwny powleczony całkowicie gumą z wymienną nakrętką trzpienia umieszczoną w uchu klina. Trzpień posiada kołnierzyk oporowy montowany przez obciskanie. Od dołu kołnierzyk trzpienia opiera się na dnie gniazda głowicy poprzez tulejkę stanowiącą uszczelnione łożysko. Korek przed wykręceniem zabezpieczony jest ponad kołnierzem pierścieniem sprężystym z drutu sprężynowego. Pokrywa z korpusem połączona jest śrubami z łbem walcowym i gniazdem sześciokątnym wpuszczonymi w pokrywę i zabezpieczonymi masą parafinową. Uszczelnienie między korpusem a pokrywą stanowi kształtowa uszczelka gumowa, obejmująca jednocześnie śruby, zapobiegając przeciekowi na

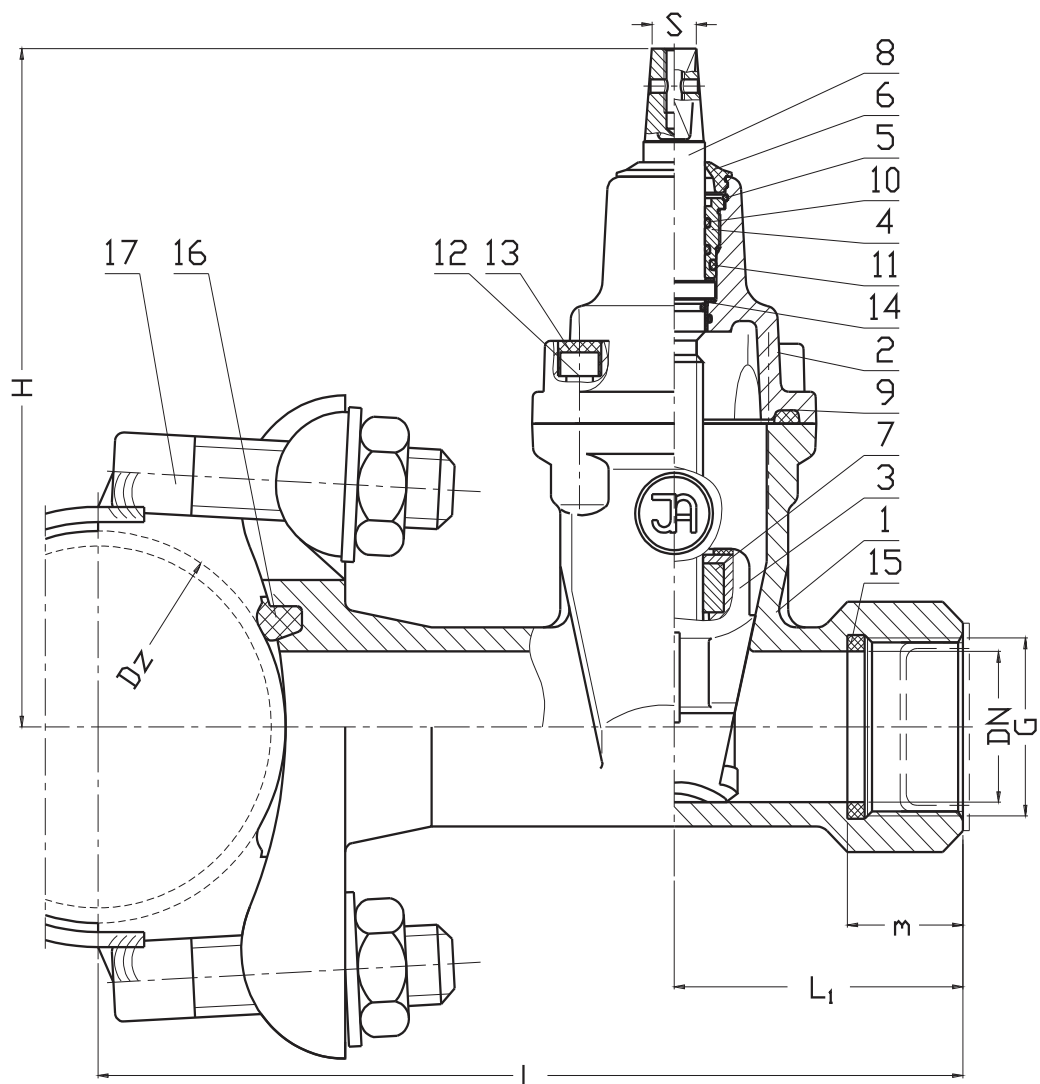
ich prowadzeniu. Wszystkie powierzchnie żeliwne wewnętrzne i zewnętrzne zasuw pokrywane są proszkową farbą epoksydową. Trzpień może być napędzany ręcznie poprzez kółko ręczne, lub dla zasuw umieszczonych pod ziemią, poprzez kaptur i obudowę do zasuw z użyciem klucza typu „T”.

2.2 MATERIAŁY.

Wykaz materiałów użytych do budowy zasuw miękkouszczelnionych gwintowanych z przyłączem kłowym podano w tabeli

Lp.	Nazwa części	Materiał	Norma
1	Korpus	Żeliwo EN-GJS-400-15	PN-EN 1563: 2012
2	Pokrywa	Żeliwo EN-GJS-400-15	PN-EN 1563: 2012
3	Klin wulkanizowany	Żeliwo EN-GJS-400-15 powleczony gumą: EPDM (lub NBR) Mosiądz	PN-EN 1563: 2012 PN-ISO 1629: 2005 PN-EN 1982: 2010
4	Korek uszczelniający	Mosiądz CuZn39Pb1Al-B	PN-EN 1982: 2010
5	Pierścień zabezpieczający	Stal 65G	PN-74/H-84032
6	Uszczelka czyszcząca	Guma: EPDM (lub NBR)	PN-ISO 1629: 2005
7	Nakrętka trzpienia	Mosiądz CuZn39Pb1Al-B	PN-EN 1982:2010
8	Trzpień	Stal nierdzewna X20Cr13	PN-EN 10088-1: 2007
9	Uszczelka pokrywy	Guma: EPDM (lub NBR)	PN-ISO 1629: 2005
10 11	Pierścień O-ring	Guma: EPDM (lub NBR)	PN-ISO 1629:2005
12	Śruba	Stal Fe/Zn5, stal nierdzewna	PN-EN ISO 4762: 2006
13	Zaślepka śruby	Parafina	wg WT producenta
14	Podkładka	Polietylen	PN-EN ISO 1872-1 : 2000
15	Uszczelka	Guma: EPDM (lub NBR)	PN-ISO 1629: 2005
16	Uszczelka	Guma: EPDM (lub NBR)	PN-ISO 1629:2005
17	Opaska typ3330	Stal nierdzewna Guma: EPDM (lub NBR)	PN-EN 10088-1: 2007 PN-ISO 1629:2005

2.3 WYMIARY



DN	G	Dz	L ₁	L	H	m	S	Masa
[mm]	[cal]			[mm]				[kg]
25	1	80-100 125-140 150-400	53	167 + 1/2D	145	25	12	3,9
32	5/4		60	175 + 1/2D	145	25	12	5,7
40	6/4		90	225 + 1/2D	230	25	14	8,4
50	2		100	235 + 1/2D	240	25	14	8,9

2.4 NORMALIZACJA

PN-EN 1074-1: 2002	Armatura wodociągowa. Wymagania użytkowe i badania sprawdzające. Wymagania ogólne.
PN-89/H-02650	Armatura i rurociągi. Ciśnienia i temperatury.
PN-EN 1074-2: 2002	Armatura wodociągowa. Wymagania użytkowe i badania sprawdzające. Armatura zaporowa.
PN-EN19: 2005	Armatura przemysłowa. Znakowanie armatury metalowej
PN-EN 558: 2012	Armatura przemysłowa. Długości zabudowy armatury metalowej prostej i kątowej do rurociągów kołnierzowych. Armatura z oznaczeniem PN.
PN-EN 12266-1: 2012	Armatura przemysłowa. Badania armatury. Badania ciśnieniowe, procedury badawcze i kryteria odbioru. Wymagania obowiązkowe.
PN-EN ISO 6708: 1998	Definicja i dobór DN /wymiaru nominalnego/
PN-EN 1563: 2012	Odlewnictwo. Żeliwo sferoidalne.
PN-EN 10088-1: 2007	Stale odporne na korozję. Gatunki stali odpornych na korozję.
PN-74/H-84032	Stal sprężynowa. Gatunki.
PN-EN 1982: 2010	Miedź i stopy miedzi. Gąski i odlewy.
PN-ISO 1629: 2005	Kauczuki lateksy. Nazewnictwo.
PN-EN 1092-2: 1999	Kołnierze i ich połączenia. Kołnierze okrągłe do rur, armatury, łączników i osprzętu z oznaczeniem PN. Kołnierze żeliwne.
PN-EN ISO 228-1: 2005	Gwinty rurowe. Połączenia ze szczelnością nie uzyskiwaną na gwincie. Wymiary, tolerancje, oznaczenia.
PN-EN ISO 4762: 2006	Śruby z łbem walcowym z gniazdem sześciokątnym.
PN-EN ISO 4032: 2013	Nakrętki sześciokątne, odmiana 1. Klasy dokładności A i B.
PN-EN ISO 1872-1: 2000	Tworzywa sztuczne. Polietylen (PE) do formowania wtryskowego i wyłaczania. System oznaczania i podstawa do klasyfikacji.
PN-EN ISO 1873-1:2000	Tworzywa sztuczne. Polipropylen (PP) do formowania wtryskowego i wyłaczania System oznaczania i podstawa do klasyfikacji.
PN-EN ISO 1874-1: 2004	Tworzywa sztuczne. Poliamidy (PA) do formowania i wyłaczania. Oznaczenie.
PN-EN ISO 12944-5: 2009	Farby i lakiery. Ochrona przed korozją konstrukcji stalowych za pomocą ochronnych systemów malarskich. Ochronne systemy malarskie

2.5 ZASADY ZAMAWIANIA

Armatura wodociągowa należy do armatury przemysłowej określonego przeznaczenia, dlatego w zamówieniu należy podawać:

- numer katalogowy,
- przeznaczenie, np. do instalacji wodociągowych, poza tym
- średnicę nominalną - w/g PN-EN ISO 6708: 1998
- ciśnienie nominalne - w/g PN-89/H - 02650
- rodzaj materiału korpusu - w/g PN-EN 1563: 2012
- max temperaturę roboczą - w/g PN-89/H - 02650

2.6 WYKONANIE I ODBIÓR

Zasuwy o numerze katalogowy 3216 są odbierane i wykonane zgodnie z: PN-EN 1074-2:2002 (Armatura wodociągowa. Wymagania użytkowe i badania sprawdzające. Armatura zaporowa) oraz PN-EN 12266-1:2012 (Armatura przemysłowa. Badania armatury). Próbie szczelności są poddawane wszystkie zasuwki (100%) Sprawdzana jest szczelność zewnętrzna korpusu i szczelność zamknięcia.

2.7 ZNAKOWANIE

Znakowanie zasuw określały normy : PN-EN-19: 2005, PN-EN-1074-1: 2002.

Korpusy zasuw posiadają oznaczenie umieszczone na przedniej i tylnej ścianie komory korpusu, które obejmuje następujące dane:

- rodzaj zasuw (określony numerem normy na wyrób)
- średnica nominalna
- ciśnienie nominalne
- rodzaj materiału korpusu
- znak firmowy producenta

Poza tym w miejscu wskazanym w dokumentacji umieszcza się tabliczkę identyfikacyjną zawierającą następujące dane:

- nazwa i znak firmy
- numer kolejny wyrobu
- klasa temperatury uszczelnień
- znak budowlany "B" i/lub znak „CE” (gdzie ma zastosowanie)
- typ wyrobu.

3 ZABEZPIECZANIE – MAGAZYNOWANIE – TRANSPORT

3.1 POWŁOKI OCHRONNE

Wszystkie powierzchnie żeliwne wewnętrzne i zewnętrzne zabezpiecza się farbą epoksydową nakładaną elektrostatycznie. Farba posiada atest dopuszczający do kontaktu ze środkami spożywczymi.

Grubość warstwy pokrycia antykorozyjnego wynosi min. 250µm.

Przygotowanie powierzchni odlewów do nanoszenia powłoki epoksydowej zgodnie z dokumentacją techniczną i normą PN-EN ISO 12944-5: 2009.

Śruby łączące korpus z pokrywą wykonane są w gat. OH18N9(stal nierdzewna), lub Fe/Zn5 (stal ocynkowana).

3.2 PAKOWANIE

Zasuw pakowane są na EURO paletach (1200x800) i zabezpieczone termokurczliwym kapturem.

3.3 MAGAZYNOWANIE

Zasuw należy przechowywać w pomieszczeniach krytych.

3.4 TRANSPORT

Zasuw należy transportować krytymi środkami transportu

4 MONTAŻ I INSTALACJA

4.1 WYTYCZNE MONTAŻU

Zasuw gwintowane miękkouszczelnione z przyłączem kłowym TYP 3216 mogą być zabudowane w rurociągach podziemnych lub nadziemnych na instalacjach pionowych lub poziomych. Wymienione wyroby są przystosowane do montażu na czynnym rurociągu. Zaleca się wykonanie czynności montażowych z uwzględnieniem kompensacji rurociągu od temperatury i ciśnienia. Zasuw zmontowana i wyregulowana przez producenta jest gotowa do montażu na instalacji. Jakikolwiek prace związane z demontażem elementów zasuw mogą spowodować utratę jej szczelności.

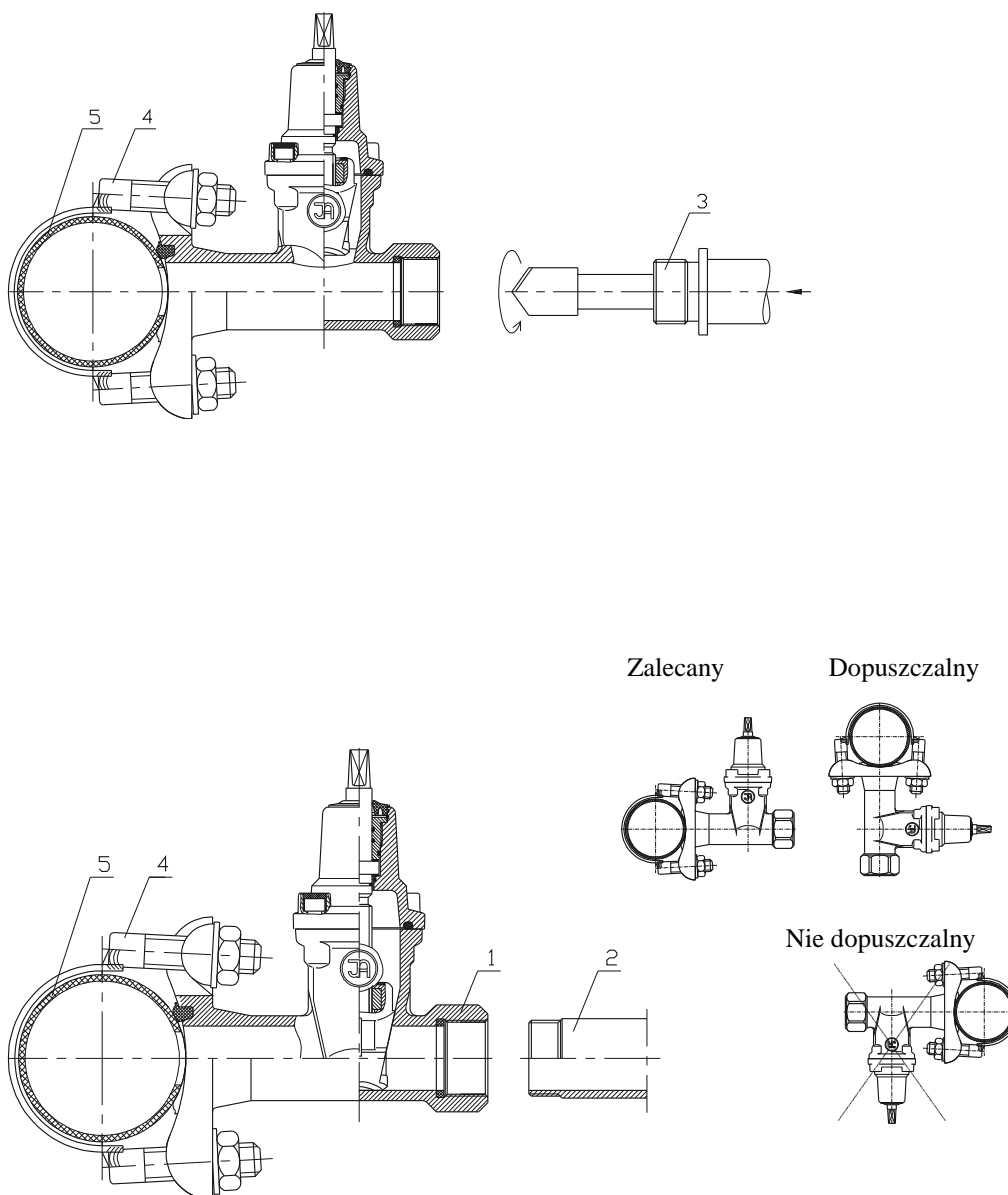
4.2 INSTRUKCJA MONTAŻU

Przystępując do montażu armatury należy sprawdzić dokumentację techniczno-handlową tj. zastosowanie dla mediów i parametry pracy rurociągu, w którym ma być zamontowana z danymi deklarowanymi przez producenta. Każda zmiana warunków eksploatacji wymaga konsultacji z producentem armatury.

Przed przystąpieniem do montażu należy usunąć zaślepienie przelotu wyjściowego, sprawdzić stan powierzchni wewnętrznych zasuw i w razie potrzeby dokładnie przemyć wodą. Następnie mocujemy zasuwę na rurociąg przy pomocy opaski TYP 3330. Kolejną czynnością jest mocowanie aparatu do nawiercania i nawiercenie otworu w rurociągu.

Uwaga! W przypadku mechanicznego uszkodzenia wyrobu nie instalować na rurociągu.

Sposób montażu zasuw i jej schemat przedstawiają poniższe rysunki:



1.-Zasuwa, 2.-Końcówka gwintowane, 3-Aparat do nawiercania, 4-Opaska TYP3330, 5-Rurociąg

4.3 EKSPLOATACJA

Zasuwę należy eksploatować zgodnie z wymaganiami dotyczącymi armatury odcinającej tzn. w pozycji „całkowicie otwarty” lub „całkowicie zamknięty”. Pozostawienie zasuw w pozycji niepełnego otwarcia może spowodować uszkodzenie uszczelnienia. Celem zapewnienia pełnej sprawności eksploatacyjnej, zaleca się zasuwę okresowo (raz do roku) przesterować (od pełnego otwarcia do pełnego zamknięcia). Przekroczenie granicznych parametrów pracy armatury może spowodować jej uszkodzenie, co wyklucza odpowiedzialność producenta w zakresie rękojmi.

4.4 PRZEPISY B.H.P

Dla zasuw mają zastosowanie wytyczne i zalecenia ujęte w przepisach B.H.P. dotyczące instalacji rurociągów i urządzeń zainstalowanych w: stacjach wodociągowych, siłowniach cieplnych, stacjach uzdatniania wody, oczyszczalniach ścieków, przepompowniach i innych obiektach oraz rozporządzenie w sprawie ogólnych przepisów bezpieczeństwa i higieny pracy (stosowanie środków ochrony kończyn górnych, środków ochrony kończyn dolnych, środków ochrony głowy i odzieży ochronnej) szczególnie przy pracach w narażeniu na niskie lub wysokie temperatury.

Eksploatowanie wyrobów niezgodne z przeznaczeniem jest niedopuszczalne.

5 WARUNKI GWARANCJI

Na wyrób zmontowany i użytkowany zgodnie z powyższą DTR-ką producent udziela gwarancji. Warunki i okres gwarancji podany jest w karcie gwarancyjnej.