

# SPHERUO DO WODOMIERZA

## Typ 1157RC

### Kurek kulowy prosty za wodomierzem z gwintem zewnętrznym z zaworem zwrotnym antyskażeniowym z możliwością nadzoru

#### PODSTAWOWA CHARAKTERYSTYKA

- Kurek kulowy za wodomierzem integrujący w sobie cztery podstawowe funkcje :
  - Dostarczanie wody do użytkownika i możliwość odcięcia przez niego wody w celu przeprowadzenia prac remontowych na wewnętrznej instalacji wody użytkowej.
  - Zabezpieczenie sieci przed cofnięciem wody zanieczyszczonej za pomocą zaworu zwrotnego antyskażeniowego zintegrowanego za kurkiem odcinającym.
  - Zaślepka umożliwiająca odpowietrzenie instalacji i jej odwodnienie za zaworem zwrotnym.
  - Zaślepka umożliwiająca odwodnienie instalacji przed zaworem zwrotnym.
- Kurek kulowy pełnoprzelotowy, prosty, obracany za pomocą dźwigni motylkowej asymetrycznej ułatwiającej zamykanie/otwieranie:
- Zbudowany z materiałów nie wchodzących w reakcję z wodą pitną i nie reagujących elektrolitycznie, nawet w środowisku agresywnym.
- Demontaż wodomierza bez ingerencji w instalację dzięki pół-śrubunkowi.
- Umieszczenie kuli pomiędzy uszczelnieniem z PTFE gwarantuje całkowitą szczelność.
- Średnica nominalna zaworu zwrotnego jest większa od przyłącza w celu ograniczenia strat ciśnienia.
- Gwint zewnętrzny na wyjściu.



**Maksymalne ciśnienie robocze : 16 bar (za wyjątkiem zaworu zwrotnego antyskażeniowego—10 bar)**

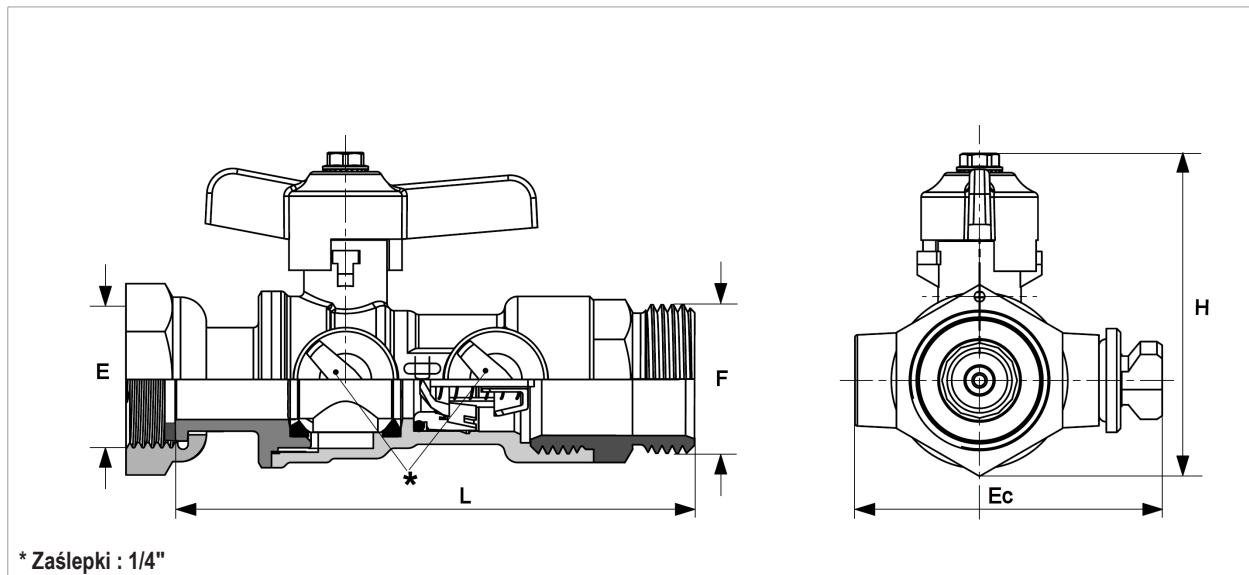
#### SPECYFIKACJA TECHNICZNA

- **Korpus i akcesoria** : mosiądz wg EN 1216X
- **Pół-śrubunek** : mosiądz wg EN 12168, gwint wewnętrzny wg ISO 228-1
- **Kula** : mosiądz niklowany chromowany wg EN 12164 / 12165
- **Uszczelnienie** : teflon PTFE
- **Dźwignia motylkowa** : mosiądz wg EN 1216X
- **Zawór zwrotny** : zawór antyskażeniowy wg NF P 43-007

- Próba szczelności korpusu i kuli wg ISO 5208:PN25
- Wytrzymałość mechaniczna śrubunku wg NF P 43-007
- Próba zaworu zwrotnego wg NF P 43-007

**Świadectwa przeprowadzonych prób wg norm dostępne na żądanie.**

SPHERUO DO WODOMIERZA — GAMA 1157RC



DN (mm)	Numer katalogowy	Pół-śrubunek E (cal)	Gwint zewn. F (cal)	Długość L (mm)	Wysokość H (mm)	Szerokość Ec (mm)	Ciężar (kg)
15	1157.RC1520	3/4"	3/4"	100	61	59	0,480
20	1157.RC2020	1"	3/4"	112	69	67	0,680
20	1157.RC2026	1"	1"	114	69	67	0,700