

**Dokumentacja**  
**techniczno-ruchowa**

**HYDRANTU NADZIEMNEGO**

**Nr kat.**  
**TYP 8004**

Zatwierdził do stosowania

Prezes Fabryki JAFAR S.A.

Nieprzestrzeganie przez użytkownika wskazówek i przepisów zawartych w niniejszej dokumentacji techniczno-ruchowej zwalnia producenta od wszelkich zobowiązań i gwarancji.

Ze względu na ciągły rozwój firmy zastrzegamy sobie prawo do modyfikacji i zmian konstrukcyjnych przedstawianego produktu.

**SPIS TREŚCI**

1	OPIS TECHNICZNY .....	3
1.1	NAZWA I CECHY WYROBU .....	3
1.2	PRZEZNACZENIE.....	3
1.3	CHARAKTERYSTYKA TECHNICZNA .....	3
2	KONSTRUKCJA.....	3
2.1	OPIS KONSTRUKCJI HYDRANTU.....	3
2.2	MATERIAŁY DN80 .....	7
2.3	WYMIARY DN80.....	8
2.4	MATERIAŁY DN100 .....	9
2.5	WYMIARY DN100.....	10
2.6	NORMALIZACJA .....	11
2.7	ZASADY ZAMAWIANIA .....	11
2.8	WYKONANIE I ODBIÓR .....	12
2.9	ZNAKOWANIE .....	12
3	ZABEZPIECZANIE – MAGAZYNOWANIE – TRANSPORT .....	12
3.1	POWŁOKI OCHRONNE .....	12
3.2	PAKOWANIE .....	12
3.3	MAGAZYNOWANIE .....	12
3.4	TRANSPORT .....	13
4	MONTAŻ I INSTALACJA .....	13
4.1	WYTYCZNE MONTAŻU .....	13
4.2	INSTRUKCJA MONTAŻU .....	14
4.3	EKSPLOATACJA .....	15
4.4	PRZEPISY B.H.P .....	15
5	WARUNKI GWARANCJI .....	15

## 1 OPIS TECHNICZNY

### 1.1 NAZWA I CECHY WYROBU

Przedmiotem niniejszej DTR jest:

Hydrant nadziemny z pojedynczym zamknięciem, z zabezpieczeniem w przypadku złamania

- z samoczynnym odwodnieniem z chwilą odcięcia przepływu medium
- z grzybem (organem zamykającym) zawulkanizowanym w 100% elastomerem
- z możliwością wymiany wewnętrznych elementów w nadziemnej części hydrantu bez odcinania przepływu
- możliwość obracania korpusu z nasadami od 0° do 360°

### 1.2 PRZEZNACZENIE

Hydranty nadziemne TYP 8004 z pojedynczym zamknięciem, z zabezpieczeniem w przypadku złamania przeznaczone są do instalacji przeciwpożarowych zwłaszcza do wody czystej, chemicznie obojętnej wolnej od stałych zanieczyszczeń oraz do instalacji przemysłowych. Używane są w instalacjach nadziemnych zasadniczo na rurociągach ułożonych poziomo poniżej strefy zamarzania.

### 1.3 CHARAKTERYSTYKA TECHNICZNA

Hydranty nadziemne z pojedynczym zamknięciem, z zabezpieczeniem w przypadku złamania są przeznaczone do transportu wody pitnej i przemysłowej o temperaturze od +1°C do +50 °C.

- zakres stosowanych średnic (dymensji) DN80 -DN 100[mm]
- max prędkość przepływu medium: - ciekłe do 4[m/s]

-moment napędowy na początku otwierania i na końcu zamykania podano poniżej:

<b>DN [mm]</b>	80	100
<b>Mmax [Nm]</b>	80	80

- sterowanie armaturą: w podstawowym wykonaniu kierunek zamykania hydrantu jest zgodny z ruchem wskazówek zegara (w prawo).  
na specjalne zamówienie kierunek zamykania może być odwrotny.
- kołnierze przyłączeniowe wykonane są zgodnie z PN-EN 1092-2:1999 o wymiarach odpowiednich dla ciśnienia nominalnego 1,6 MPa.
- wydajność hydrantu przy ciśnieniu nominalnym 0,2MPa wynosi:  
10dm<sup>3</sup>/s – nadziemny DN80  
15dm<sup>3</sup>/s – nadziemne DN100  
zgodnie z normą PN-B-02863: 1997 „Przeciwpożarowe zaopatrzenie wodne”
- klucz sterujący armaturą zgodny z PN-89/M-74088
- wykonanie zgodne z PN-EN 14384:2009 TYP C
- nasady B 75 wg DIN 14318: 1985
- nasady A 110 wg DIN 14319: 1985

## 2 KONSTRUKCJA

### 2.1 OPIS KONSTRUKCJI HYDRANTU

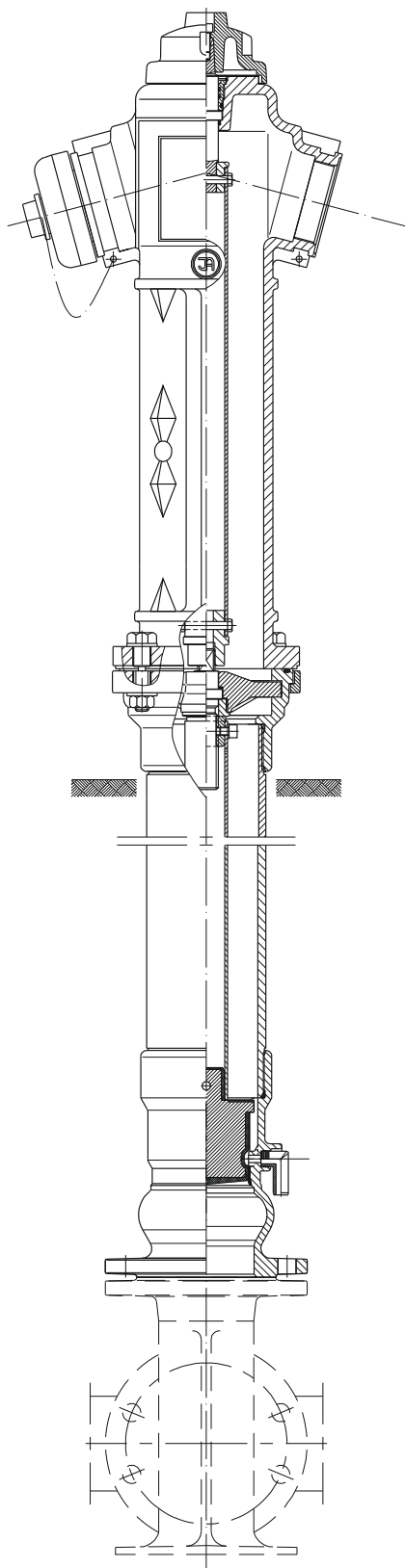
Hydranty nadziemne posiadają formę kolumny, poprzez wnętrze której woda może być czerpana z rurociągu i głowicę zaopatrzoną w nasady pozwalające przymocować węże pożarnicze (węże czerpalne). W dolnej części hydrantu znajduje się żeliwna komora zaworowa zawierająca grzyb stanowiący zawieradło oraz urządzenie odwadniające. Korpus komory dolnej połączony jest z kołnierzem przyłączeniowym pozwalającym zamontować hydrant na rurociągu. Górna część hydrantu to korpus żeliwny posiadający otwory wylotowe zaopatrzone w nasady. Korpus górny posiada również element napędowy na zakończeniu trzpienia, za pomocą którego poprzez rurę dystansową ruch obrotowy przenoszony jest na grzyb hydrantu. Korpus górny hydrantu

nadziemnego zabezpieczonego w przypadku złamania połączony jest z częścią podziemną specjalnie pocienionymi śrubami. Połączenie to pozwala na złamanie hydrantu bez jego uszkodzenia i wypływu wody. Wewnątrz w obrębie łączenia nadziemnej części hydrantu z podziemną znajduje się specjalny przegub wrzeciona. Obrotowy trzpień osadzony jest w korku dławiącym uszczelnionym za pomocą gumowych pierścieni uszczelniających. Kierunek obrotu przy zamykaniu hydrantu jest zgodny z ruchem wskazówek zegara. Podczas obracania trzpieniem następuje przesuwanie grzyba i otwieranie przepływu. W przypadku zamykania hydrantu grzyb siada w gnieździe, po czym następuje odprowadzenie pozostałej wody w kolumnie hydrantu przez zawór odwadniający.

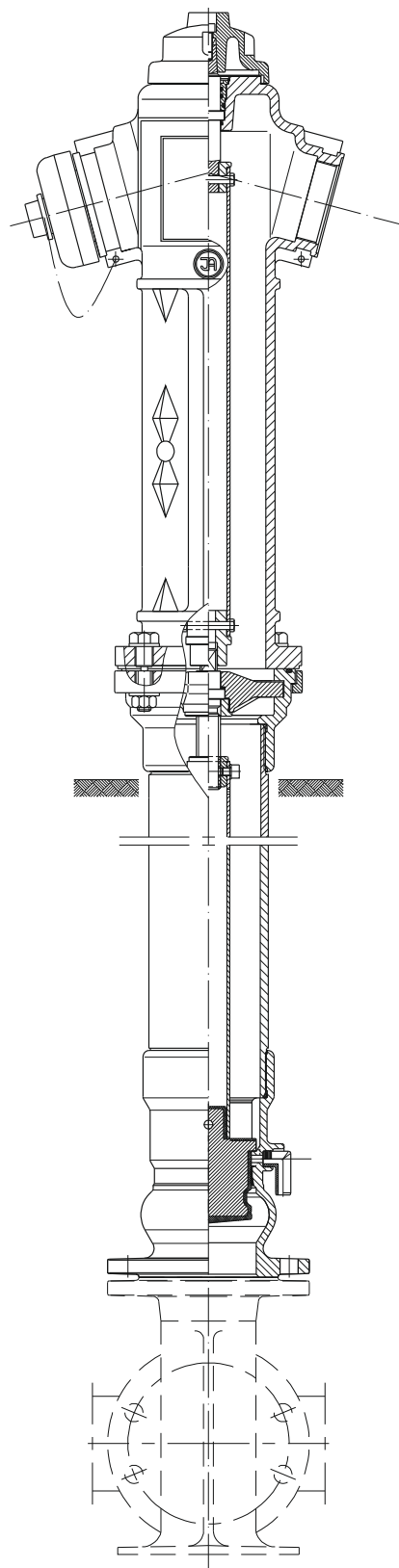
W tym typie hydrantu możliwa jest wymiana nadziemnych części hydrantu bez odcinania zasilania.

**Schemat działania hydrantu TYP 8004 DN80**

**CLOSE**

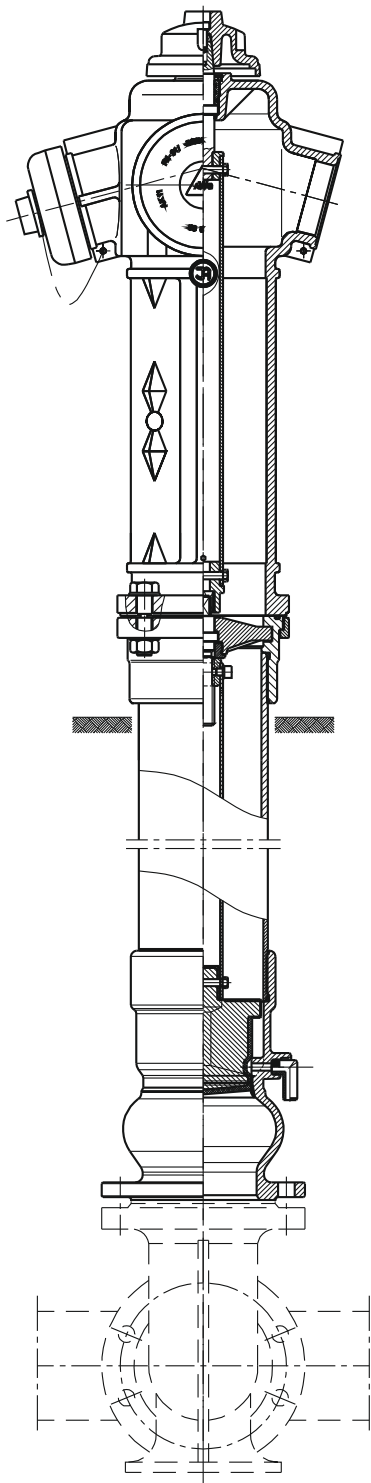


**OPEN**

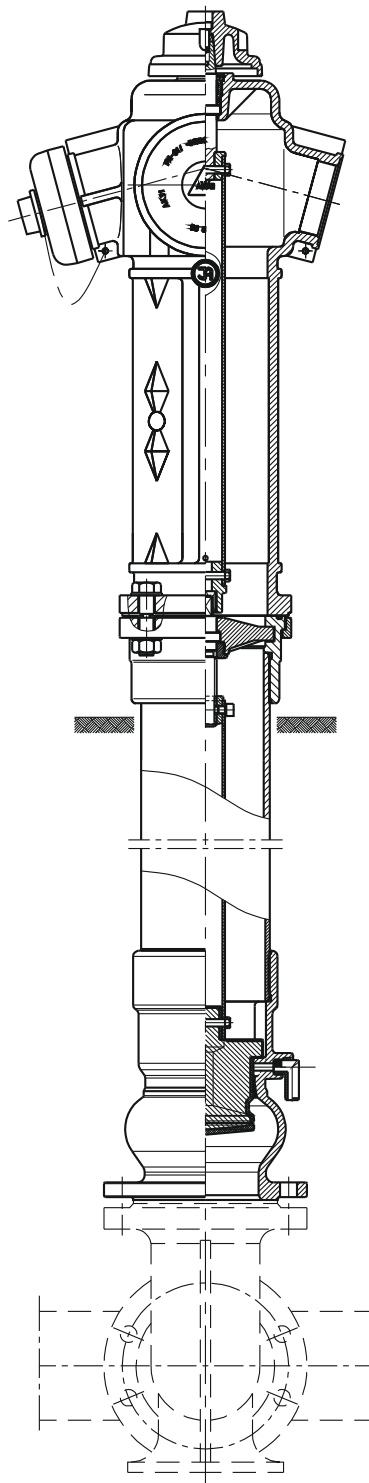


**Schemat działania hydrantu TYP 8004 DN100**

**CLOSE**



**OPEN**



Kolejność czynności przy otwieraniu i zamykaniu hydrantu typ 8004 w konfiguracji z zasuwą  
-uruchamianie:

1. otworzyć zasuwę odcinającą
2. otworzyć hydrant

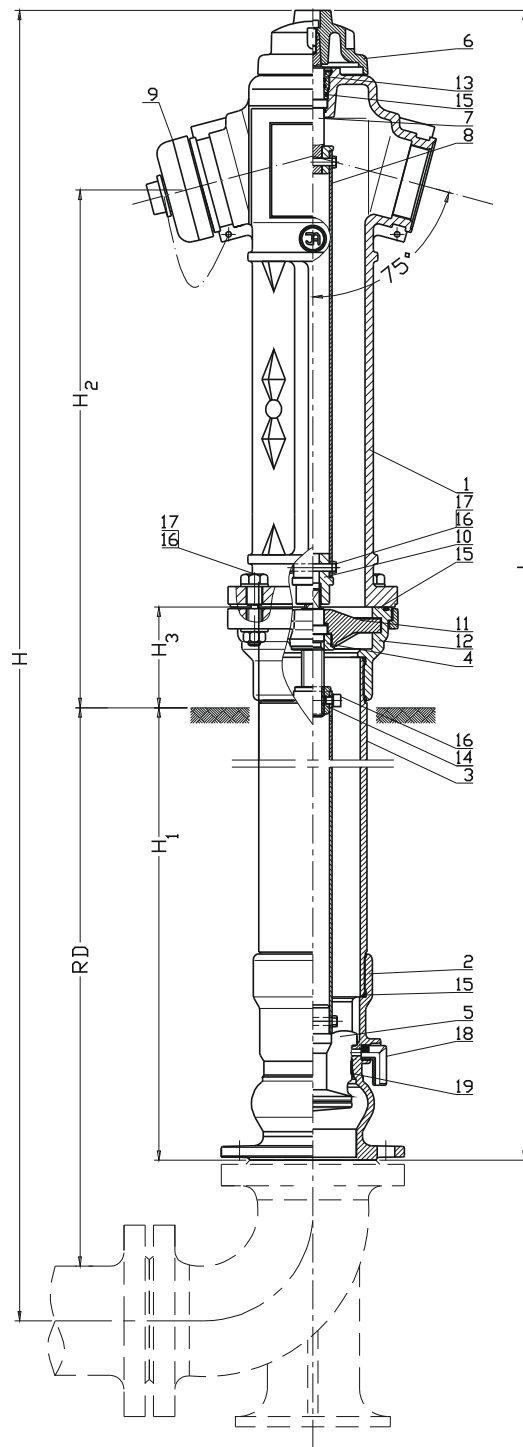
-zamykanie:

3. zamknąć hydrant
4. zamknąć zasuwę odcinającą

## 2.2 MATERIAŁY DN80

Wykaz podstawowych materiałów użytych do budowy hydrantu nadziemnego TYP 8004 DN80  
podano w tabeli

Lp.	Nazwa części	Materiał	Norma
1	Korpus górny	Żeliwo EN-GJS 400-15 EN-GJS 500-7	PN-EN 1563: 2012
2	Korpus dolny	Żeliwo EN-GJS 400-15 EN-GJS 500-7	PN-EN 1563: 2012
3	Kolumna	Żeliwo EN-GJS 400-15 EN-GJS 500-7 Stal 1.0254 Stal nierdzewna 1.4301	PN-EN 1563: 2012 PN-EN 1.503-3:2003 PN-EN 10088-1:2014
4	Tuleja	Mosiądz	PN-EN 1982:2010
5	Grzyb	Żeliwo EN-GJS 400-15 EN-GJS 500-7 Guma EPDM	PN-EN 1563:2012 PN-ISO 1629:2005
6	Kaptur	Żeliwo EN-GJS 400-15 EN-GJS 500-7	PN-EN 1563: 2012
7	Trzpień	Stal nierdzewna 1.4021	PN-EN 10088-1: 2014
8	Wrzeciono	Stal nierdzewna 1.4301	PN-EN 10088-1:2014
9	Nasada	Aluminium AlSi	PN-EN 1706:2011
10	Sprzęgło	Żeliwo EN-GJS 400-15 EN-GJS 500-7	PN-EN 1563: 2012
11	Oprawa trzpienia	Żeliwo EN-GJS 400-15 EN-GJS 500-7	PN-EN 1563: 2012
12	Kołnierz dolny	Żeliwo EN-GJS 400-15 EN-GJS 500-7	PN-EN 1563: 2012
13	Korek	Mosiądz	PN-EN 1982:2010
14	Nakrętka trzpienia	Mosiądz	PN-EN 1982:2010
15	Uszczelka O-ring	Guma EPDM	PN-ISO 1629:2005
16	Śruba	Stal nierdzewna A2	PN-EN ISO 4017: 2011 PN-EN ISO 4762: 2006
17	Nakrętka	Stal nierdzewna A4	PN-EN ISO 4032: 2013
18	Odwodnienie	Polipropylen PP	PN-EN ISO 1873-1-2000
19	Gniazdo	Brąz CuAL7	EN ISO 24373

**2.3 WYMIARY DN80**


DN	RD	L	H	H <sub>1</sub>	H <sub>2</sub>	H <sub>3</sub>	Masa
[mm]							[kg]
80	1250	1890	2055	1130	600	110	70
	1500	2140	2305	1380			76
	1800	2440	2605	1680			83

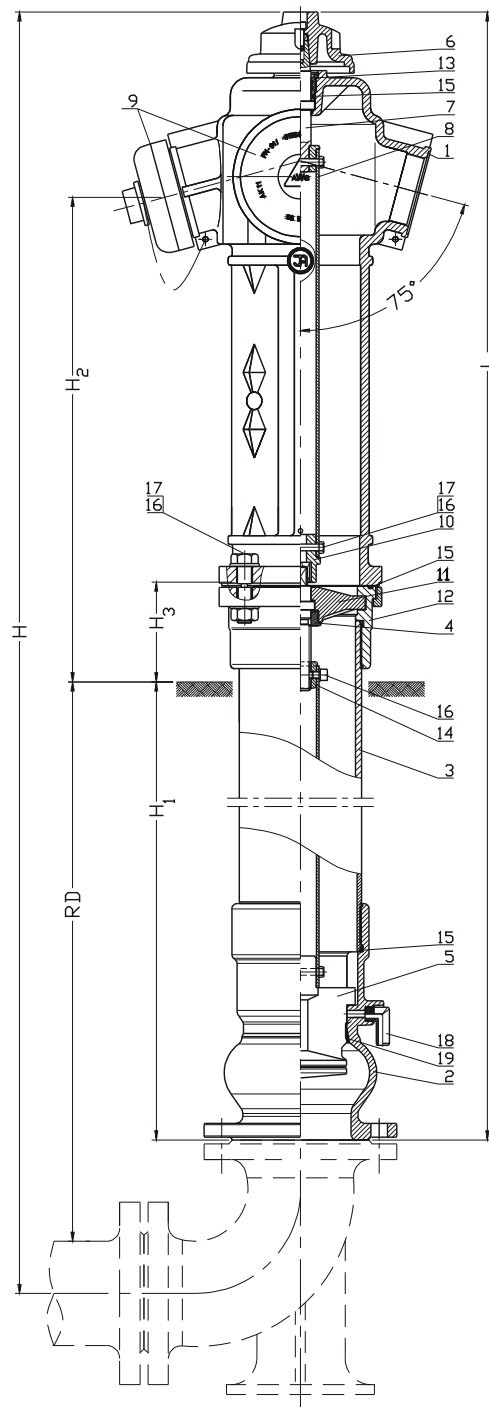


## 2.4 MATERIAŁY DN100

Wykaz podstawowych materiałów użytych do budowy hydrantu nadziemnego TYP 8004 DN100 podano w tabeli

Lp.	Nazwa części	Materiał	Norma
1	Korpus górny	Żeliwo EN-GJS 400-15	PN-EN 1563: 2012
2	Korpus dolny	Żeliwo EN-GJS 400-15	PN-EN 1563: 2012
3	Kolumna	Żeliwo EN-GJS 400-15 Stal 1.0254 Stal nierdzewna 1.4301	PN-EN 1563: 2012 PN-EN 1.503-3:2003 PN-EN 10088-1:2014
4	Tuleja	Mosiądz	PN-EN 1982:2010
5	Grzyb	Żeliwo EN-GJS 400-15 Guma EPDM	PN-EN1563:2012 PN-ISO1629:2005
6	Kaptur	Żeliwo EN-GJS 400-15	PN-EN 1563: 2012
7	Trzpień	Stal nierdzewna 1.4021	PN-EN 10088-1: 2014
8	Wrzeciono	Stal nierdzewna 1.4301	PN-EN 10088-1:2014
9	Nasada	Aluminium AlSi	PN-EN 1706:2011
10	Sprzęgło	Żeliwo EN-GJS 400-15	PN-EN 1563: 2012
11	Oprawa trzpienia	Żeliwo EN-GJS 400-15	PN-EN 1563: 2012
12	Kołnierz dolny	Żeliwo EN-GJS 400-15	PN-EN 1563: 2012
13	Korek	Mosiądz	PN-EN 1982:2010
14	Nakrętka trzpienia	Mosiądz	PN-EN 1982:2010
15	Uszczelka O-ring	Guma EPDM	PN-ISO 1629:2005
16	Śruba	Stal nierdzewna A2	PN-EN ISO 4017: 2011 PN-EN ISO 4762: 2006
17	Nakrętka	Stal nierdzewna A4	PN-EN ISO 4032: 2013
18	Odwodnienie	Polipropylen PP	PN-EN ISO 1873-1-2000
19	Gniazdo	Brąz CuAL7	EN ISO 24373

## 2.5 WYMIARY DN100



DN	RD	L	H	H <sub>1</sub>	H <sub>2</sub>	H <sub>3</sub>	Masa
			[mm]				[kg]
100	1250	1890	2075	1125	600	110	81
	1500	2140	2325	1375			87
	1800	2440	2625	1675			93

## 2.6 NORMALIZACJA

PN-EN 1074-1: 2002	Armatura wodociągowa. Wymagania użytkowe i badania sprawdzające. Wymagania ogólne.
PN-EN 1074-6: 2009	Armatura wodociągowa. Wymagania użytkowe i badania sprawdzające. Hydranty.
PN-89/H-02650	Armatura i rurociągi. Ciśnienia i temperatury.
PN-EN 19 :2005	Armatura przemysłowa. Znakowanie armatury metalowej.
PN-EN 1092-2: 1999	Kołnierze i ich połączenia. Kołnierze okrągłe do rur, armatury, łączników i osprzętu z oznaczeniem PN. Kołnierze żeliwne.
PN-EN ISO 6708: 1998	Definicja i dobór DN /wymiaru nominalnego/
PN-EN 1559-1: 2011	Odlewnictwo. Warunki techniczne dostawy. Postanowienia ogólne.
PN-EN 1563: 2012	Odlewnictwo. Żeliwo sferoidalne.
PN-EN 1370: 2012	Odlewnictwo. Badanie chropowatości powierzchni za pomocą wzorców wzrokowo-dotykowych.
PN-EN 14384: 2009	Hydranty nadziemne.
PN-EN 10088-1: 2014	Stale odporne na korozję. Gatunki stali odpornych na korozję.
PN-89/H-84023/07	Stal określonego zastosowania. Stal na rury. Gatunki.
PN-EN 1706 2011	Aluminium i stopy aluminium. Odlewy. Skład chemiczny i własności mechaniczne
PN-EN 1982: 2010	Miedź i stopy miedzi. Gąski i odlewy.
PN-EN 12420: 2002	Miedź i stopy miedzi. Odkuwki..
PN-ISO 965-1: 2001	Gwinty metryczne ISO ogólnego przeznaczenia. Tolerancje. Zasady i dane podstawowe.
PN-ISO 2903: 1996	Gwinty trapezowe metryczne ISO. Tolerancje.
PN-EN ISO 4762:2006	Śruby z łbem walcowym z gniazdem sześciokątnym.
PN-EN ISO 4017:2011	Śruby z gwintem na całej długości z łbem sześciokątnym. Klasy dokładności A i B.
PN-EN ISO 4014:2011	Śruby z łbem sześciokątnym. Klasy dokładności A i B.
PN-EN ISO 4032:2013	Nakrętki sześciokątne, odmiana 1. Klasa dokładności A i B.
PN-EN ISO 7091:2003	Podkładki okrągłe zgrubne. Szereg normalny. Klasa dokładności C.
PN-77/M-82008	Podkładki sprężyste.
PN-EN ISO 8752:2009	Kołki sprężyste rozcięte wzmocnione.
PN-69/M-80202	Liny stalowe 1x7.
BN-89/8511-15	Płomby metalowe.
PN-ISO 1629: 2005	Kauczuki lateksy. Nazewnictwo.
PN-EN ISO 1873-1: 2000	Tworzywa sztuczne. Polipropylen (PP) do formowania wtryskowego i wytłaczania. System oznaczania i podstawa do klasyfikacji.
PN-EN ISO 1872-1:2000	Tworzywa sztuczne. Polietylen (PE) do formowania wtryskowego i wytłaczania. System oznaczania i podstawa do klasyfikacji.
PN-EN ISO 12944-5: 2009	Farby i lakiery. Ochrona przed korozją konstrukcji stalowych za pomocą ochronnych systemów malarskich. Ochronne systemy malarskie

## 2.7 ZASADY ZAMAWIANIA

Hydranty nadziemne należą do armatury wodociągowej określonego przeznaczenia, dlatego w zamówieniu należy podawać:

- numer katalogowy wyrobu,
- przeznaczenie, np. do instalacji pożarniczych, poza tym
- średnicę nominalną - w/g PN-EN ISO 6708: 1998
- ciśnienie nominalne - w/g PN-89/H - 02650
- rodzaj materiału korpusu - w/g PN-EN 1563: 2012
- max temperaturę roboczą - w/g PN-89/H - 02650

## **2.8 WYKONANIE I ODBIÓR**

Hydranty nadziemne są odbierane i wykonane zgodnie z: PN-EN 1074-6:2009 (Armatura wodociągowa. Wymagania użytkowe i badania sprawdzające. Hydranty.) oraz PN-EN 14384:2009 (Hydranty nadziemne). Próbie szczelności są poddawane wszystkie hydranty (100%). Sprawdzana jest szczelność zewnętrzna korpusu i szczelność zamknięcia.

## **2.9 ZNAKOWANIE**

Hydranty nadziemne posiadają oznaczenie zgodnie z normami: PN-EN-19: 2005, PN-EN-1074-6: 2009 umieszczone na przedniej i tylnej ścianie komory korpusu, które obejmuje następujące dane:

- średnica nominalna
- ciśnienie nominalne
- rodzaj materiału korpusu
- znak firmowy producenta
- kierunek przepływu

Poza tym w miejscu wskazanym w dokumentacji umieszcza się tabliczkę identyfikacyjną zawierającą następujące dane:

- nazwa i znak firmy
- numer kolejny wyrobu
- klasa temperatury uszczelnień
- znak budowlany "B" i/lub znak „CE” (gdzie ma zastosowanie)
- typ wyrobu.

## **3 ZABEZPIECZANIE – MAGAZYNOWANIE – TRANSPORT**

### **3.1 POWŁOKI OCHRONNE**

Wszystkie powierzchnie żeliwne wewnętrzne i zewnętrzne oraz rury kolumn zabezpiecza się farbą epoksydową nakładaną elektrostatycznie. Farba posiada atest dopuszczający do kontaktu ze środkami spożywczymi.

Grubość warstwy pokrycia antykorozyjnego wynosi min. 250µm, zabezpieczenie przed promieniowaniem UV. Przygotowanie powierzchni odlewów do nanoszenia powłoki epoksydowej zgodnie z dokumentacją techniczną i normą PN-EN ISO 12944-5: 2009.

Śruby łączące zewnętrzne części hydrantu, jeżeli nie są ze stali nierdzewnej np. w gat. 1.4301, to powinny być zabezpieczone antykorozyjnie przez naniesienie powłok np. Fe/Zn5.

### **3.2 PAKOWANIE**

Hydranty pakowane są do rękawów foliowych i zabezpieczone na paletach folią stretch.

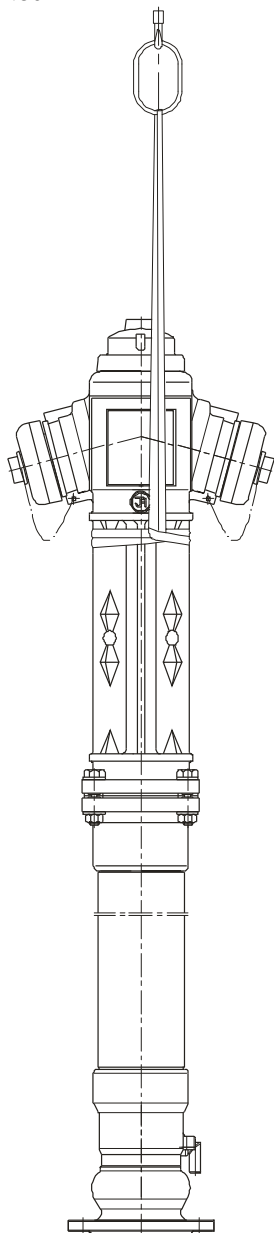
### **3.3 MAGAZYNOWANIE**

Hydranty należy przechowywać w pomieszczeniach krytych.

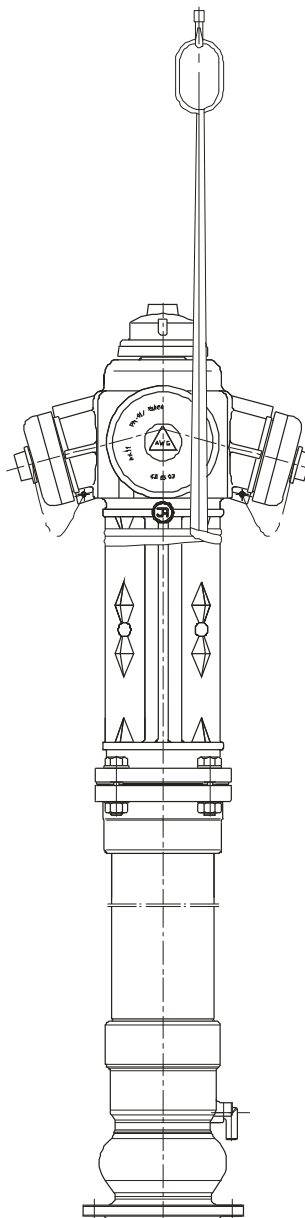
### 3.4 TRANSPORT

Hydranty należy transportować krytymi środkami transportu

DN80



DN100



## 4 MONTAŻ I INSTALACJA

### 4.1 WYTICZNE MONTAŻU

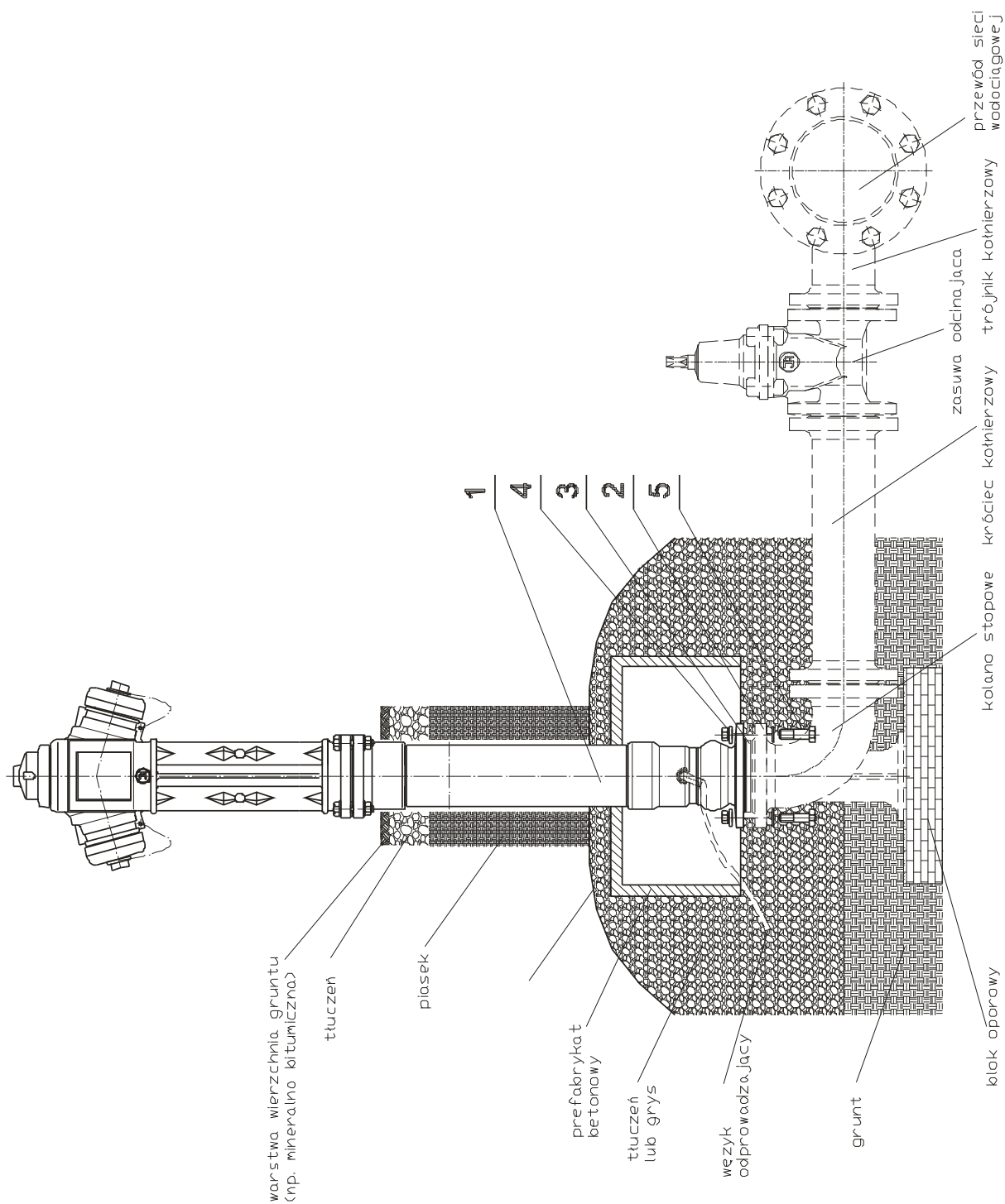
Hydranty nadziemne TYP 8004 mogą być zabudowane w rurociągach podziemnych na instalacjach poziomych. Wymienione wyroby są przystosowane do montażu na kołnierzu przyłączeniowym rurociągu z którego podawane jest medium (woda). Hydrant wyposażony jest w specjalne półpierścienie umożliwiające obracanie nadziemnej części o dowolny stopień (od 0° do 360°). Śruby specjalne łączące część dolną z częścią nadziemną, w przypadku poluzowania w celu obrotu, powinny być dokręcone momentem max 35Nm. Podczas montażu należy zwrócić uwagę, by wykonywana instalacja nie narażała hydrantów na naprężenia zginające lub rozciągające wynikające z obciążenia ich masą nie podpartego rurociągu. Hydranty zmontowane i wyregulowane przez producenta są gotowe do montażu na instalacji. Jakikolwiek prace związane z demontażem elementów hydrantów mogą spowodować utratę ich szczelności.

## 4.2 INSTRUKCJA MONTAŻU

Przystępując do montażu hydrantów należy sprawdzić dokumentację techniczno-handlową tj. zastosowanie dla mediów i parametry pracy rurociągu, w którym mają być zamontowane.

**Uwaga! W przypadku mechanicznego uszkodzenia wyrobu nie instalować na rurociągu.**

Każda zmiana warunków eksploatacji wymaga konsultacji z producentem hydrantów.



1.-hydrant, 2.-kołnierz przyłączeniowy rurociągu, 3.-uszczelka, 4.-nakrętka, 5.-śruba montażowa

### 4.3 EKSPLOATACJA

Hydranty zewnętrzne są urządzeniami przeznaczonymi do czerpania wody w celach przeciwpożarowych. Szczegółowe wymagania zawarte są w odpowiednich przepisach określających zapotrzebowanie w wodę do celów przeciwpożarowych. Powyższy schemat pokazuje przykładowy sposób instalowania hydrantu nadziemnego, który w dużym stopniu uzależniony jest od przyjętych zasad wynikających z lokalnych warunków klimatycznych i geologicznych.

Przekroczenie granicznych parametrów pracy armatury może spowodować jej uszkodzenie, co wyklucza odpowiedzialność producenta w zakresie rękojmi.

Zaleca się raz w roku dokonać przesterowania hydrantu.

### 4.4 PRZEPISY B.H.P

Dla hydrantów mają zastosowanie wytyczne i zalecenia ujęte w przepisach B.H.P. dotyczące instalacji rurociągów i urządzeń zainstalowanych w stacjach wodociągowych i innych obiektach.

**Eksploatowanie wyrobów niezgodne z przeznaczeniem jest niedopuszczalne.**

### 5 WARUNKI GWARANCJI

Na wyrób zmontowany i użytkowany zgodnie z powyższą DTR-ką producent udziela gwarancji. Warunki i okres gwarancji podany jest w karcie gwarancyjnej.