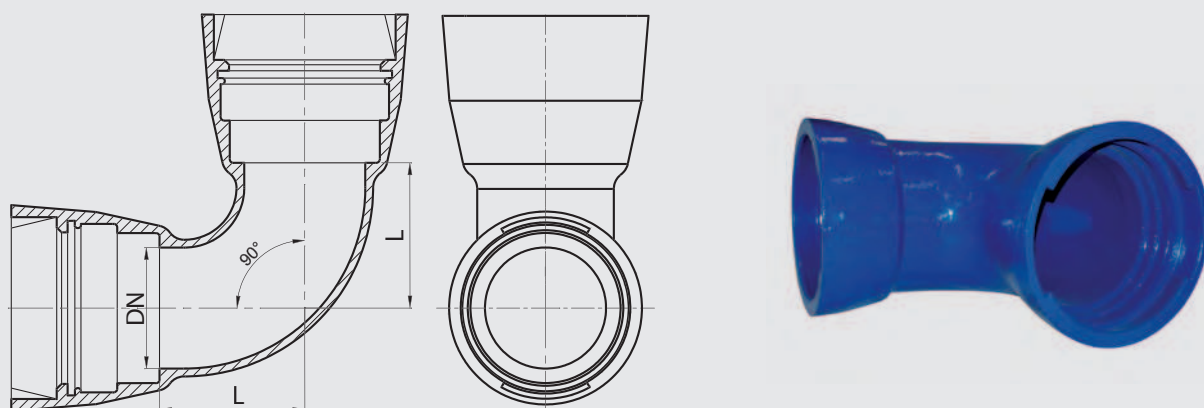


Kolana dwukielichowe blokowane **MMQ-NT**
 Double-socket 90° blocked elbows **MMQ-NT**
 Двухраструбные замковые колена **MMQ-NT**



producent kształtek
 wodociągowych
 z żeliwa sferoidalnego



Tablica wymiarów Table of sizes Таблица размеров

DN [mm]	L [mm]	Norma Standard Стандарт
250	270	ZN-MB 03.MMQ.NT
300	320	ZN-MB 03.MMQ.NT
400	400	ZN-MB 03.MMQ.NT
500	500	ZN-MB 03.MMQ.NT
600	600	ZN-MB 03.MMQ.NT
700	700	ZN-MB 03.MMQ.NT
800	820	ZN-MB 03.MMQ.NT
900	820	ZN-MB 03.MMQ.NT
1000	1020	ZN-MB 03.MMQ.NT

Ciśnienie robocze PN10, PN16
 Work pressure PN10, PN16
 Рабочее давление PN10, PN16

TECHNICZNY OPIS PRODUKTU: patrz rozdział „Warunki techniczne i odbiorowe”, Karta Techniczna I
 TECHNICAL DESCRIPTION OF THE PRODUCT: see chapter “Technical terms and loading”, technical page I
 ТЕХНИЧЕСКОЕ ОПИСАНИЕ ИЗДЕЛИЯ: см. раздел «Технические условия и отгрузка», Техническая ссылка I

Połączenia blokowane z napawanym pierścieniem oporowym (garbem)

Wśród kilku rodzajów połączeń blokowanych oferowanych przez różnych producentów na szczególną uwagę zasługuje, oferowane m.in. przez MATERBUD, połączenie blokowane z pierścieniem oporowym. Ten rodzaj łączenia elementów instalacji wodociągowej (rzadziej kanalizacyjnej) łączy w sobie wiele zalet, w tym głównie prostotę montażu i pewność połączenia.

Blocked connections with a welded stop ring (hump)

Among the several types of blocked connections offered by different manufacturers, it is worth to recognize, also offered by MATERBUD, the blocked connection with a welded stop ring. This type of connection of waterwork elements (less for sewerage) combines many advantages, mainly the simplicity of assembly and connection reliability.

Раструбно-замковые соединения со сварным опорным кольцом (горбом)

Среди нескольких видов раструбно-замковых соединений, предлагаемых различными производителями на рынке, особое внимание, среди прочего ассортимента, заслуживает предложение фирмы Матербуд, а именно раструбно-замковые соединения со сварным опорным кольцом. Этот тип соединения элементов водопровода (реже канализации) сочетает в себе множество преимуществ, в том числе простоту монтажа и надежность соединения.

Rysunek złożonego połączenia

Picture of connected connection

Схема соединения в разрезе

