

NR KAT. 405

Nasuwka trójdzielna  
(UUU)

Triple repair clamp  
(UUU)

Муфта трёхстваяная  
(UUU)

## ZASTOSOWANIE

## APPLICATION

## НАЗНАЧЕНИЕ

Stosowana przy naprawie rur żeliwnych oraz stalowych - instalacje wodociągowe (woda pitna), ściekowe, przemysłowe i pozostałe płyny obojętne chemicznie.

Repairs of ductile/cast iron and steel pipes - plumbing (potable water, sewage), industrial pipelines, other liquids chemically neutral.

Служит для ремонта чугунных и стальных труб - водопроводные установки (питьевая вода), стоки, промышленные и остальные жидкости химически инертные.

## CECHY KONSTRUKCYJNE

## DESIGN FEATURES

## ОСОБЕННОСТИ КОНСТРУКЦИИ

- zakres średnic DN80 - DN200
- korpus - żeliwo sferoidalne GJS 500-7
- uszczelka gumowa EPDM do wody pitnej lub NBR do ścieków
- możliwość montażu przy użyciu jednego klucza
- standardowe śruby łączące - ocynk, możliwość montażu śrub ze stali nierdzewnej

- diameter range DN80 - DN200
- body - ductile iron GJS 500-7
- seal EPDM (potable water) or NBR (sewage)
- installation with one wrench only
- bolts - galvanized steel (stainless steel available)

- диапазон диаметров DN80 - DN200
- корпус - высокопрочный чугун В-ШЛГ GJS 500-7
- резина EPDM для питьевой воды или NBR для сточных вод
- возможность монтажа при употреблении одного ключа
- стандартные болты - оцинкованные, по заказу из нержавеющей стали

## DANE TECHNICZNE, NORMY

## TECHNICAL DATA, STANDARDS

## ТЕХНИЧЕСКИЕ ДАННЫЕ, СТАНДАРТЫ

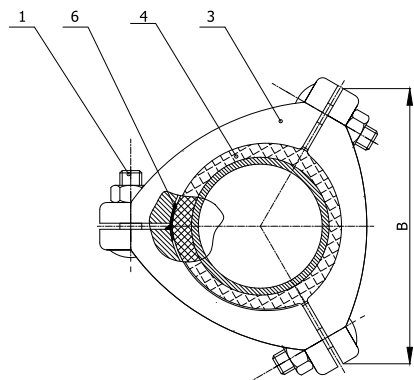
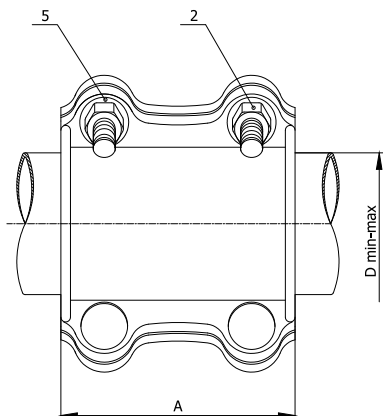
- ciśnienie nominalne PN10/PN16
- temperatura - max. 120°C
- powłoka antykorozyjna wg PN-EN 4624, DIN 30677-2

- nominal pressure PN10/PN16
- temperature - max. 120°C
- anti-corrosive coating acc. to PN-EN 4624, DIN 30677-2

- номинальное давление PN10/PN16
- рабочая температура - до 120°C
- антикоррозионное порошковое покрытие PN-EN 4624, DIN 30677-2

[www.domex-armatura.com](http://www.domex-armatura.com)

NR KAT. 405



Poz. No Poz.	Część Name Detal	Materiał Material Material	Norma Standard Standard
1	Śruba / Bolt / Болт	S235JR / Zn5 / galv. steel	PN-ISO 4017
2	Nakrętka / Nut / Гайка	S235JR / Zn5 / galv. steel	PN-ISO 4032
3	Korpus / Body / Корпус	GS-500-7	PN-EN 1563
4	Uszczelka / Seal / Уплотнение	EPDM / NBR	PN-EN 681-1
5	Podkładka / Washer / Шайба	S235JR / Zn5 / galv. steel	PN-ISO 7089
6	Blacha / Plate / Жесть	S235JR / steel	PN-EN 10020

DN	Zakres średnic Range Диаметр	Wysokość Height Высота	Szerokość Width Ширина	Waga [kg] Weight [kg] Вес [кг]
	D min-max [mm]	A [mm]	B [mm]	
80	88 - 100	170	185	7,55
100	107 - 119	170	200	8,00
150	157 - 171	220	245	12,70
200	218 - 225	250	300	18,90

DOMEX Sp. z o.o.  
58-200 Dzierżoniów  
ul. Pieszcycka 11

Sekretariat  
T +48 74 832 20 00  
F +48 74 832 20 01

Dział handlowy  
T +48 74 832 20 21-24  
F +48 74 832 20 25

www.domex-armatura.com