

## Zawór antyskażeniowy BA kołnierzowy

# WODA



Na zdjęciu DN80

### Opis wyrobu:

- Dwa zawory zwrotne z komorą pośrednią, w której w momencie wystąpienia przepływu zwrotnego tworzy się przerwa powietrzna oddzielająca strefę zasilania i odpływu.
- Nie generuje uderzeń hydraulicznych
- Małe opory wewnętrzne - gładkie powierzchnie
- Szczelność przy wysokim i niskim ciśnieniu
- Cicha praca, zwarta budowa
- Niewrażliwy na zmiany ciśnienia
- Konserwacja i naprawy bez konieczności demontażu urządzenia
- Otwór do kontroli szczelności zamknięcia i poboru próbek wody, oraz dodatkowy otwór do odwodnienia pionu instalacji.
- Śruby łączące pokrywę z korpusem ocynkowane, wpuszczone i zabezpieczone masą zalewową
- Ochrona antykorozyjna powłoką na bazie żywicy epoksydowej, minimum 250 mikronów wg normy PN-EN ISO 12944-5
- Zgodność wyrobu z PN-EN 1717, PN-EN 12729
- Połączenia kołnierzowe i przyłącz wg. PN-EN 1092-2(DIN 2501), ciśnienia PN10, PN16
- Znakowanie zaworów odpowiada wymaganiom normy: PN-EN 19, PN-EN 1074

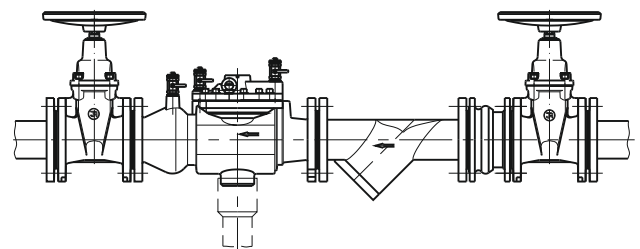
### Zastosowanie:

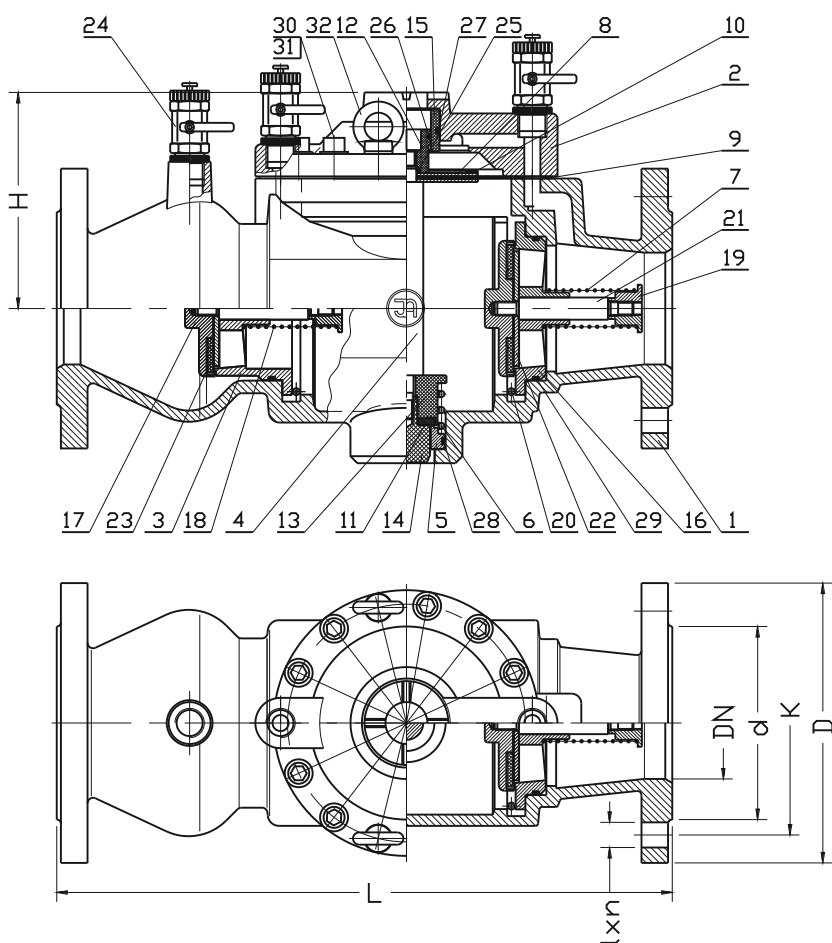
W instalacjach wodociągowych, wody pitnej, do zabezpieczania przed wtórnym zanieczyszczeniem sieci przez przepływ zwrotny o ciśnieniu roboczym 1.6 MPa w zakresie temperatur do +70°C

### Testy:

Próba ciśnieniowa wodą zgodna z PN-EN 1074-1, PN-EN 1074- 2, PN-EN 12266-1  
szczelność zamknięcia 1,1 x PN  
wytrzymałość korpusu 1,5 x PN

### Montaż:





Nr	Część	Materiał
1	Korpus	Żeliwo sferoidalne EN-GJS-400-15 PN-EN 1563
2	Pokrywa	Żeliwo sferoidalne EN-GJS-400-15 PN-EN 1563
3	Prowadnica	Mosiądz CuZn39Pb1Al-B PN-EN 1982
4	Trzpień	Mosiądz CuZn39Pb1Al-B PN-EN 1982
5	Gniazdo	Stal 1.4021 PN-EN 10088-1
6, 7, 18	Sprężyna	Stal 1.4021 PN-EN 10088-1
8	Talerz dociskowy	Stal 1.4021 PN-EN 10088-1
9	Membrana	Guma EPDM PN-EN ISO 1629
10, 11, 23	Uszczelka	Guma EPDM PN-EN ISO 1629
12	Głowiczka	Tworzywo POM
13	Grzyb	Tworzywo POM
14	Prowadnica grzyba zaworu spustowego	Mosiądz CuZn39Pb1Al-B PN-EN 1982
15	Tulejka pokrywy	Tworzywo POM
16	Prowadnica	Mosiądz PN-EN 1982
17	Grzyb	Mosiądz PN-EN 1982
19	Nakrętka podporowa	Mosiądz PN-EN 1982
20	Pierścień ustalający	Stal 1.4021 PN-EN 10088-1
21	Sworzeń	Stal 1.4021 PN-EN 10088-1
22	Płytkę dociskową	Stal 1.4301 PN-EN 10088-1
24	Kurek kulowy	Katalog producenta
25-29	Pierścień uszczelniający	Guma EPDM PN-ISO 1629
30	Śruba	Stal nierdzewna PN-EN ISO 4762
31	Podkładka	Stal nierdzewna PN-EN ISO 7091
32	Śruba z uchem	PN-92/M-82472

\* w trakcie wdrożenia

DN	L	H	D	d	K PN16 (PN10)	I PN16 (PN10)	n PN16 (PN10)	Masa
[mm]								[kg]
65*	356	150	185	122	145	19	8	-
80	440	155	200	138	160	19	8	30,0
100*	530	180	220	158	180	19	8	-
150*	630	210	285	212	240	23	8	-
200*	765	240	340	268	295	23	12(8)	-
250*	770	270	405	320	355 (350)	28 (23)	12	-

Ze względu na ciągły rozwój firmy zastrzegamy sobie prawo do modyfikacji produkowanych wyrobów.