

ZASUWY ZAPOROWE KOŁNIERZOWE

żeliwne

DN40-300 PN10 – 16

Fig.111/112UG

MOP do 16 bar

Zatwierdził do stosowania:

Dyrektor Techniczno-Produkcyjny - mgr inż. Jan Jurasz

ZASUWY KOŁNIERZOWE ZAPOROWE - DOKUMENTACJA TECHNICZNO - RUCHOWA				
Opracował	T. Włoch	16.12.2016		PRODUCENT/WŁAŚCICIEL WYROBU METALPOL WĘGIERSKA GÓRKA
Sprawdził	M. Dyrłaga	16.12.2016		
Zatwierdził	J. Karpiński	16.12.2016		

Spis treści:

1. OPIS TECHNICZNY

- 1.1. Nazwa i cechy wyrobu
- 1.2. Przeznaczenie
- 1.3. Budowa i działanie
- 1.4. Klasa szczelności
- 1.5. Materiały
- 1.6. Normalizacja
- 1.7. Aprobaty techniczne i atesty

2. ODMIANY KONSTRUKCYJNE

- 2.1. Długość zabudowy
- 2.2. Rodzaj napędu
- 2.3. Wskaźnik otwarcia
- 2.4. Znakowanie zasuw

3. MONTAŻ I OBSŁUGA

- 3.1. Zabezpieczenie na czas transportu
- 3.2. Montaż w rurociągu
- 3.3. Obsługa i konserwacja

4. POSTĘPOWANIE PODCZAS LIKWIDACJI ZASUWY.

5. GWARNCJA

1. OPIS TECHNICZNY

1.1. Nazwa i cechy wyrobu.

Przedmiotem niniejszej DTR jest:

Zasuwa zaporowa kołnierzowa z żeliwa sferoidalnego

- z pełnym i równym przelotem
- z organem zamykającym pokrytym elastomerem
- z wrzecionem nie wznoszącym się
- z wewnętrznym gwintem wrzeciona
- z uszczelnieniem miękkim wrzeciona w pokrywie
- z uszczelnieniem zwrotnym przy pełnym otwarciu zasuw
- z napędem ręcznym lub elektromechanicznym

1.2. Przeznaczenie

Zasuw opisane jak w punkcie 1.1. przeznaczone są do zamykania i otwierania przepływu cieczy czystych, w tym czystej wody pitnej, chemicznie nie agresywnych, wolnych od zanieczyszczeń ciałami stałymi, o temperaturze maksymalnej czynnika do 70^o C i ciśnieniu nominalnym do 16 bar. Zasuw opisane jak wyżej mogą być zabudowane w rurociągu podziemnym i nadziemnym (poziomym lub pionowym).

Tabela 1 – Zakresy ciśnienia, temperatury i prędkości przepływu czynnika.

DN	Dopuszczalne ciśnienie robocze	Ciśnienie szczelności zewnętrznej	Ciśnienie szczelności zamknięcia	Maksymalna prędkość przepływu wody	Dopuszczalna temperatura czynnika
	[bar]			m/s	°C
40 - 300	10	17	11	3	70
	16	25	18	4	

1.3. Budowa i działanie (Rys.1, Tab.2)

Główne części zasuw pokazane są na rys.1 .

Część zewnętrzną zasuw tzw. powłokę stanowią kadłub i pokrywa, które są połączone śrubami; połączenie uszczelnione jest specjalną uszczelką profilowaną.

Kadłub zasuw ma kształt trójkąta kołnierzowego, w którym część rurowa posiada przelot główny o przekroju kołowym (pełnym i równym), natomiast odgałęzienie ma przekrój owalny. Część rurowa zakończona jest kołnierzami do połączenia z rurociągiem. Odgałęzienie owalne posiada kołnierz owalny do połączenia z pokrywą .

Wewnętrzna średnica przelotu głównego, zwana średnicą nominalną zasuw i oznaczona przez DN jest znormalizowana; również długość kadłuba FTF i przyłącza kołnierzowe są znormalizowane.

Odgałęzienie owalne kadłuba stanowi komorę w której przemieszcza się organ zamykający (klin) całkowicie pokryty gumą. Klin jest elementem zamykającym przelot i jest ściśle dopasowany do specjalnie ukształtowanego siedliska, które mieści się w części owalnej i rozdziela przelot główny. Ponadto w części owalnej, w płaszczyźnie prostopadłej do osi przelotu głównego znajdują się prowadnice, w których ślizgają się prowadniki klina. Prowadnice i prowadniki klina wymuszają ruch postępowy klina oraz zabezpieczają klin przed nadmiernymi drganiami pochodzącymi od przewodzonego czynnika.

Pokrywa ma kształt czaszy, z którą przenika się element rurowy tworzący dławnicę pokrywy. W dławnicę wkręcona jest mosiężna tulejka z gwintem, która ustala pozycję wrzeciona i równocześnie jest łożyskiem ślizgowym wrzeciona. Pary dławnica / tulejka, tulejka/ wrzeciono uszczelnione są

pierścieniami uszczelniającymi o przekroju „O”. W tulei osadzony jest również kapturek ochronny, który chroni gładź tulei i wrzeciona przed zanieczyszczeniami.

Wrzeciono monolityczne ze stali nierdzewnej posiada kołnierzyk oporowy, który działa jak oporowe łożysko ślizgowe i służy do ustalenia pozycji wzdłużnej wrzeciona. Część wrzeciona pod kołnierzykiem oporowym, która znajduje się we wnętrzu powłoki zasuw, posiada walcowany gwint trapezowy współpracujący z nakrętką mosiężną osadzoną w uchu klina. Część wrzeciona wychodząca z powłoki zasuw, posiada czworokątny czop, na którym mocuje się kółko ręczne (w zasuwach do rurociągów nadziemnych) lub czworokątny kaptur (w zasuwach do rurociągów podziemnych). Pod i nad kołnierzykiem oporowym wrzeciona umieszczone są mosiężne podkładki, które zmniejszają tarcie między kołnierzykiem oporowym, a dławnicą i tulejką z gwintem. Dodatkowo pod kołnierzykiem wrzeciona znajduje się tulejka mosiężna, która stanowi element uszczelnienia zwrotnego, umożliwiając wymianę pierścieni uszczelniających „O” i pierścienia ślizgowego pod ciśnieniem. Obroty kółka ręcznego przekazywane są na wrzeciono i poprzez nakrętkę wrzeciona zostają zamienione na ruch postępowy klina. Obracanie kółkiem ręcznym w kierunku zgodnym z ruchem wskazówek zegara powoduje zamykanie zasuw, obracanie w kierunku przeciwnym – otwieranie zasuw. Kierunek zamykania/ otwierania oznaczony jest na kółku.

W przypadku zasuw przewidzianych do zabudowy w rurociągu podziemnym, otwieranie/ zamykanie odbywa się przy pomocy klucza „T”. W takim przypadku, wrzeciono jest przedłużone do poziomu gruntu i osłonięte obudową, a końcówka wrzeciona i kaptur osłonięte są żeliwną skrzynką uliczną. Skrzynka uliczna, przedłużenie wrzeciona i obudowa zasuw są częściami oddzielnymi i nie wchodzi w skład zasuw.; mogą być dostarczone na życzenie zamawiającego.

Uwaga: Na życzenie zamawiającego, zasuw mogą być wykonane w wersji z zamykaniem w lewo.

Rys. 1 – Budowa zasuw zaporowej

- 1 – kadłub
- 2 – pokrywa
- 3 – klin
- 4 – tulejka z gwintem
- 5 – wrzeciono
- 6 – nakrętka wrzeciona

Tabela 2 – Wymiary zasuw.

DN	FTF (mm)		D (mm)	K (mm)		C (mm)			L (mm)		i		a (mm)	A (mm)		H (mm)		Masa (kg)*		
	F4	F5		10 bar	16 bar	10 bar	16 bar	19	10 bar	16 bar	10 bar	16 bar						F4	F5	
40	140	240	150	110	110	87	84	19	3	19	19	4	4	14	200	103	122	290	9,3	10
50	150	250	165	125	125	99	99	19	3	19	19	4	4	14	200	104	134	320	12,1	12,7
65	170	270	185	145	145	116	116	19	3	19	19	4	4	17	250	112	146	370	15,3	16,1
80	180	280	200	160	160	132	132	19	3	19	19	8	8	17	250	122	166	390	18	18,7
100	190	300	220	180	180	156	156	19	3	19	19	8	8	19	315	134	186	450	23	25,7
125	200	325	250	210	210	184	184	19	3	19	19	8	8	19	315	152	216	510	31	33,6
150	210	350	285	240	240	211	211	19	3	23	23	8	8	19	315	180	248	575	39	42
200	230	400	340	295	295	266	266	20	3	23	23	8	12	19 lub 24**	315	178	296	582	51	58
250	250	450	405	350	350	319	319	22	3	23	23	12	12	24 lub 27**	400	194	356	778	80,5	92,5
300	270	500	440	400	400	370	370	24,5	4	23	23	12	12	24 lub 27**	400	220	420	878	118	132,7

			5		1		7				8		2						
			5		0		0												

* - masa bez kółka ręcznego; odchyłki od masy nominalnej zasuw w granicach $\pm 5\%$.

** - na życzenie klienta

Tabela 3 – Średnice kółek ręcznych, ilości obrotów.

DN	D _K	Tr – LH	ξ a Czop wrzecziona	Skok zawieradła	II. obr. wrzeczona od pełnego otwarcia do pełnego zamknięcia
mm					1/n
40	200	20 x 4	14	43	11
50	200	20 x 4	14	63	16
65	250	24 x 5	17	74	15
80	250	24 x 5	17	83	17
100	315	26 x 5	19	112	23
125	315	28 x 5	19	129	27
150	315	28 x 5	19	168	34
200	315	28 x 5	19	205	41
250	400	32 x 6	24	255	43
300	400	32 x 6	24	309	52

Tabela 4 – Momenty zamykania / otwierania zasuw.

DN	Momenty zamykania / otwierania wg EN 1074- 2 p.5.2.3 (Nm)	
	Moment nominalny	Moment maksymalny
40	35	70
50	35	70
65	50	100
80	50	100
100	63	126
125	63	126
150	63	126
200	63	126
250	80	200
300	80	200

1.4. Klasa szczelności

Zasuwę objętą niniejszą DTR w zakresie ciśnienia przedstawionego w Tab. 1 oraz w warunkach temperatury pokojowej (20°C) posiadają klasę A wielkości przecieku wg EN-12266-1 Tab. A5, tzn. że podczas próby szczelności zamknięcia głównego nie może wystąpić widoczny przeciek w postaci wycieku, kropli lub baniek. Zakres ciśnienia nominalnego oraz wartości ciśnienia przy badaniu szczelności wodą podaje Tab. 1.

1.5. Materiały

- Kadłub, pokrywa, odlew klina
- żeliwo sferoidalne
- Kółko ręczne
- żeliwo szare
- Wrzeciono
- stal nierdzewna
- Tulejka z gwintem, nakrętka
wrzeciona, pierścienie ślizg., tulejka - mosiądz
- Pokrycie klina, pierśc. uszcz. „O”,
uszcz. owalna - guma
- Części złączne
- stal węglowa, ocynkowana lub stal nierdzewna
- Powłoka antykorozyjna
farba epoksydowa

Uwaga: Oznaczenie materiałów i wymagań materiałowych podane jest w „Liście części i materiałów”, która stanowi część dokumentacji konstrukcyjnej dla każdego wyrobu oddzielnie.

1.6. Aprobaty techniczne, atesty

Atest PZH
 Certyfikat zgodności INiG

1.7 . Normalizacja

- PN-EN 19
 - Armatura przemysłowa – Znakowanie armatury metalowej.
- PN-EN 558-1 -
 Armatura przemysłowa. Długości zabudowy armatury metalowej prostej i kątowej do rurociągów kołnierzowych.
- PN-EN 681-1 -
 Uszczelnienia z elastomerów. Guma
- PN-EN 736-2 -
 Armatura przemysłowa. Terminologia.
- PN-EN 1074-1 -
 Armatura wodociągowa. Wymagania użytkowe i badania sprawdzające. Cz.1 Wymagania ogólne.
- PN-EN 1074-2 -
 Armatura wodociągowa. Wymagania użytkowe i badania sprawdzające. Cz.2 Armatura zaporowa.
- PN-EN 1092-2 -
 Kołnierze i ich połączenia. Kołnierze okrągłe do rur, armatury, łączników i osprzętu z oznaczeniem PN. Kołnierze żeliwne.
- PN-EN 1171 -
 Armatura przemysłowa. Zasuwy żeliwne.
- PN-EN 1563 -
 Odlewnictwo. Żeliwo sferoidalne.
- EN 12266-1 -
 Armatura przemysłowa. Badanie zasuw. Cz. 1. Wymagania obowiązkowe.
- EN 12266-2 -
 Armatura przemysłowa. Badanie zasuw . Cz. 2. Wymagania dodatkowe.
- PN-ISO 5210 -
 Armatura przemysłowa. Przyłącza wieloobrotowego napędu

armatury.

- PN-ISO 8062-1 -
Odlewy. System tolerancji wymiarowych i naddatków na obróbkę skrawaniem.
- PN-EN 12570 -
Armatura przemysłowa. Ogólne wymagania i badania.
- PN-EN 12420 -
Miedź i stopy miedzi. Odkuwki
- PN-63/M-74085 -
„Armatura przemysłowa. Klucz do zasuw i hydrantów”.
- PN-63/M-74084 -
„Armatura przemysłowa. Kaptury żeliwne do zasuw i hydrantów”.
- DIN-3202 cz.1 -
Armatura kołnierzowa. Długości zabudowy armatury.

2. ODMIANY KONSTRUKCYJNE

W celu spełnienia różnych wymagań rynku zasuw wykonuje się w kilku odmianach konstrukcyjnych zależnie od długości zabudowy, zakresu ciśnienia roboczego, rodzaju napędu i wyposażenia dodatkowego.

Zasadnicza budowa, stosowane materiały, przeznaczenie, zakres badań i wymagań pozostaje bez zmian dla każdej odmiany.

2.1. Ze względu na długość zabudowy wyróżnia się:

- a) Zasuw o długości zabudowy wg szeregu „14” EN 558 – 1 lub szeregu F4 wg DIN 3202 cz.1 – oznaczone nr katalogowym 111.

Przykład oznaczenia: Zasuwa DN80 nr kat. 111 –UG.

- b) Zasuw o długości zabudowy wg szeregu „15” EN 558 – 1 lub szeregu F5 wg DIN 3202 cz.1 – oznaczone nr katalogowym 112.

Przykład oznaczenia: Zasuwa DN80 nr kat. 112 –UG.

2.2. Ze względu na rodzaj napędu wyróżnia się:

- a) Zasuw o długości zabudowy wg szeregu „14” lub „15” napędzane kółkiem ręcznym do zabudowy w rurociągu nadziemnym lub zasuw o długości zabudowy szereg „14” lub „15” z kapturem do zabudowy w rurociągu podziemnym napędzane kluczem do zasuw „T” - bez wyróżnika w oznaczeniu.

Przykład oznaczenia: Zasuwa DN80 nr kat. 111–UG, zasuw DN80 nr kat. 112 –UG.

Uwaga: Odmiany napędu ręcznego określa zamawiający w zamówieniu.

- b) Zasuwy o długości zabudowy wg szeregu „14” lub „15” przystosowane pod napęd elektromechaniczny wg ISO 5210 – oznaczone wyróżnikiem w numerze katalogowym .../986.

Przykład oznaczenia: Zasuwa DN80 nr kat. 111 –UG/986

Tabela 5 – Wymiary przyłączeniowe pod napęd elektromechaniczny.

DN	Wielkość kołnierza	Typ przyłącza	Śr. zewn. kołnierza (mm)	Śr. podziałowa śrub (mm)	Śr. sruby / il. śrub (M x i)	Śr. czopa wrzeciona (mm)	Wpust b x h x l (mm)
40	F10	B3 ISO 5210 E DIN 3210	125	102	10 x 4	20f8	6 x 6 x 50
50							
65							
80							
100							
125							
150							
200							
250	F14	-,-	175	140	16 x 4	30f8	8 x 7 x 63
300							

2.3. Ze względu na sposób sygnalizacji otwarcia / zamknięcia zasuw wyróżnia się :

- a) Zasuwy o długości zabudowy wg szeregu „14” lub „15” ze wskaźnikiem otwarcia oznaczone wyróżnikiem w numerze katalogowym .../134.

Przykład oznaczenia: Zasuwa DN80 nr kat. 111 –UG/134.

Odmiany konstrukcyjne opisane powyżej są dostosowane do zakresu nominalnego ciśnienia roboczego 10 – 16 bar. Wartość ciśnienia nominalnego zasuw określa zamawiający w zamówieniu. Wartości ciśnienia nie oznacza się żadnym wyróżnikiem w numerze katalogowym.

2.4 . **Znakowanie zasuw.**

2.4.1 **Znakowanie zasuw określają normy: EN-1074-1, PN-EN 19.**

2.4.2 **Oznaczenia umieszczone są na kadłubie zasuw w sposób trwały, po obu stronach i obejmują n/w informację:**

- DN – wymiar nominalny,
- Oznaczenie materiału wg PN-EN 1563,
- Znak identyfikacyjny producenta,
- Oznaczenie roku produkcji,
- Numer odnośnej normy,

Przykład oznaczenia na kadłubie zasuw o średnicy nominalnej DN80 z żeliwa sferoidalnego klasy EN-GJS 500-7 wg EN 1563 na ciśnienie nominalne 16 bar, wyprodukowanej w roku 2016 :

Po jednej stronie:

**DN80
EN-GJS 500-7
PN16
EN1074-2**

Dodatkowo wyrób jest oznaczony znakiem budowlanym za pomocą etykiety samoprzylepnej.

3. **MONTAŻ I OBSŁUGA**

3.1. **Zabezpieczenie na czas transportu i składowania.**

Zasuwa dostarczana jest w stanie zamkniętym (zawieradło w dolnej pozycji, lekko dociśnięte), z zaślepienymi wylotami przelotu.

W czasie transportu i składowania należy zwrócić uwagę, aby nie nastąpiło uszkodzenie powłoki malarskiej, zanieczyszczenie wnętrza kadłuba drobnymi, ostrymi ciałami obcymi (żwir, kamienie, opiłki stalowe itp.) lub agresywnymi substancjami chemicznymi czy też innymi substancjami nieprzyjawnymi dla wody.

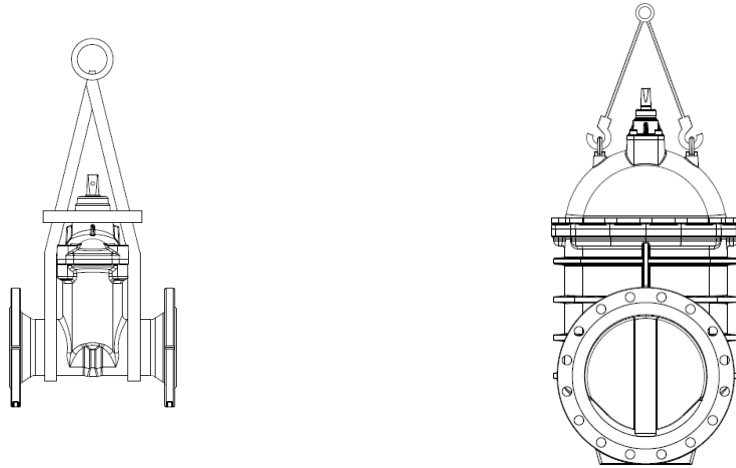
Zasuwy nie powinny być składowane bezpośrednio jedna na drugiej, gdyż może to spowodować uszkodzenie powłoki malarskiej, uszkodzenie kółka ręcznego, deformację wrzeciona, a przez to naruszenie szczelności dławnicy.

W celu składowania zasuw w poziomych warstwach, należy stosować sztywne przekładki, listwy, karton, piankę itp.

W czasie transportu zasuw powinny być zabezpieczone przed przemieszczaniem się i obijaniem jedna o drugą.

Do transportu zasuw o dużej masie (DN300 i większe) stosować wmontowane elementy transportu w postaci śrub z uchem a dla wielkości mniejszych niż DN300 zawiesie taśmowe z zabezpieczeniem przed możliwością obrócenia się armatury. Nie wolno mocować zawiesia do elementów napędowych zasuw (kółko ręczne, kaptur, podstawa napędu, końcówka wrzeciona) lub do otworów w kołnierzu przyłączeniowym lub do kołnierza przyłączeniowego.

Zasuwy zaleca się przemieszczać w sposób podany niżej:



3.2. **Montaż w rurociągu.**

Zasuwę zaporową objętą niniejszą DTR mogą być zabudowane w rurociągach podziemnych lub nadziemnych (poziomych lub pionowych); zasuwę DN250-300 zaleca się montować tylko w rurociągach poziomych, w pozycji pionowej.

Zasuwę powinny być tak zamontowane w rurociągu, aby nie były narażone na działanie momentów zginających od sił w rurociągu. Szczególne warunki montażu powinien określić projektant rurociągu. W przypadku montowania zasuw w rurociągu podziemnym bezpośrednio w gruncie, zaleca się posadowienie zasuw na fundamencie betonowym lub w studziencie – zwłaszcza zasuwę większe.

W przypadku montowania zasuw w rurociągach nadziemnych, w projekcie rurociągu powinny być przewidziane podpory zasuw lub fundament.

W celu lepszej ochrony przed korozją zewnętrzną zaleca się owinięcie powłoki zasuw oraz połączeń śrubowych kołnierzy szeroką taśmą izolacyjną (lub inne zaizolowanie).

Przed przystąpieniem do montażu należy usunąć zaślepienia przelotu głównego, sprawdzić stan powierzchni wewnętrznych zasuw i w razie potrzeby dokładnie przemyć wodą.

Wszystkie prace związane z transportem, do wykopu i montażem, muszą być zgodne z przepisami bhp.

Uwaga: Wszelkie zanieczyszczenia oraz ostre ciała na powierzchni zawieradła lub siedliska mogą spowodować uszkodzenie powierzchni uszczelniających i utratę szczelności. Podczas próbnego napełnienia rurociągu wodą zasuwę powinny mieć przeloty otwarte.

3.3. **Obsługa i konserwacja**

Zasuwę objętą niniejszą DTR nie wymagają specjalnej obsługi ani konserwacji. W przypadku zużycia pierścieni uszczelniających w dławnicy można je wymienić pod ciśnieniem bez konieczności zamykania wody. Aby wykonać tę wymianę należy:

1. otworzyć zasuwę do oporu (kółkiem ręcznym),
2. zdjąć kółko ręczne,
3. wykręcić tulejkę z gwintem,
4. wymienić zużyte pierścienie uszczelniające „O”,
5. sprawdzić stan powierzchni górnego pierścienia ślizgowego i ewentualnie też go wymienić,

6. gwint tulejki powlec niewielką ilością emulsji-kleju (do połączeń rozłącznych) zabezpieczającej tulejkę przed odkręceniem.
7. wkręcić tulejkę do oporu.

Uwaga: Podczas tego zabiegu może wystąpić wyciek ciągły z dławnicy o niewielkim natężeniu. Wymiary pierścieni uszczelniających dla zasuw DN40-300 podaje Tab. 6.

W przypadku stwierdzenia nieszczelności zamknięcia przelotu, należy:

- zamknąć przepływ wody w rurociągu,
- otworzyć zasuwę,
- wyciągnąć zespół wewnętrzny i dokonać oceny stanu powierzchni zawieradła i siedlisk w kadłubie,
- w przypadku stwierdzenia uszkodzenia zawieradła należy je wymienić,
- w przypadku stwierdzenia trwałego uszkodzenia siedlisk w kadłubie należy go wymienić,
- montaż przeprowadzić w odwrotnej kolejności z zachowaniem zasad, jak przy próbnym napełnieniu rurociągu,
- przed zasypaniem ziemią pamiętać o nałożeniu dodatkowej izolacji

Uwaga: Producent nie odpowiada za uszkodzenia spowodowane niewłaściwym transportem i montażem zasuw, eksploatacją zasuw niezgodną z DTR lub spowodowane ciałami obcymi.

Tabela 6 – Wymiary pierścieni uszczelniających. Wymiary kluczy płaskich.

DN	Pierśc. uszcz. „O”		Wymiar klucza S (mm)
	D x d (mm)	Szt.	
40	20,2 x 3	3	36
	28,2 x 3	1	
	35,2 x 3	1	
	22,5 x 2	1	
	15,3 x 2,4	1	
50	20,2 x 3	3	36
	28,2 x 3	1	
	35,2 x 3	1	
	22,5 x 2	1	
	15,3 x 2,4	1	
65	24,2 x 3	3	41
	32,2 x 3	1	
	38,2 x 3	1	
	27 x 3	1	
	18,2 x 3	1	

80	24,2 x 3	3	41
	32,2 x 3	1	
	38,2 x 3	1	
	27 x 3	1	
	18,2 x 3	1	
100	26,2 x 3	3	41
	34,2 x 3	1	
	41,2 x 3	1	
	29 x 3	1	
	20,2 x 3	1	
125	28,2 x 3	3	46
	36,2 x 3	1	
	44,2 x 3	1	
	31,2 x 3	1	
	22,2 x 3	1	
150	28,2 x 3	3	46
	36,2 x 3	1	
	44,2 x 3	1	
	31,2 x 3	1	
	22,2 x 3	1	
200	28,2 x 3	3	46
	36,2 x 3	1	
	44,2 x 3	1	
	31,2 x 3	1	
	22,2 x 3	1	
250	32,2 x 3	3	55
	44,2 x 3	1	
	52,2 x 3	1	
	35 x 3	1	
	26,2 x 3	1	
300	32,2 x 3	3	55
	44,2 x 3	1	
	52,2 x 3	1	
	35 x 3	1	
	26,2 x 3	1	

4. POSTĘPOWANIE PODCZAS LIKWIDACJI ZASUWY.

Nigdy nie stwierdzono, aby jakkolwiek część wchodząca w skład zasuw produkowanych w METALPOL WĘGIERSKA GÓRKA Sp. z o.o. miała negatywny wpływ na środowisko naturalne oraz ludzi i zwierząt. Fakt ten potwierdza atest higieniczny wydany przez PZH w Warszawie.

Żadna z części w swoim składzie chemicznym nie posiada substancji z listy substancji niebezpiecznych SVHC.

W przypadku likwidacji zasuw, każda z części podlega procesowi przetwórczemu i jako surowiec wtórny może być wykorzystana w innych procesach wytwórczych.

5. GWARANCJA

Na wyrób zamontowany i użytkowany zgodnie z DTR producent udziela gwarancji.

Szczegółowe warunki gwarancji zawarte są w „Warunkach gwarancji” stanowiących załącznik do cennika .

Manipulowanie przy wyrobach (zmiany, wymiana części, luzowanie fabrycznych połączeń itp.) jest niedopuszczalne i powoduje wygaśnięcie zobowiązań gwarancyjnych i odpowiedzialności za wyrób.

