

# SPHERUO DO WODOMIERZA

## Typ SE9736

Kurek kulowy kątowy za lub przed wodomierzem ze zintegrowaną złączką zaciskową Rexuo do rur PE i PVC

DN15 do DN40

### PODSTAWOWA CHARAKTERYSTYKA

- Kurek kulowy kątowy za lub przed wodomierzem, ćwierćobrotowy.
- Zbudowany z materiałów nie wchodzących w reakcję z wodą pitną i nie reagujących elektrolitycznie nawet w środowisku agresywnym.
- Umieszczenie kuli pomiędzy uszczelnieniem z PTFE gwarantuje całkowitą szczelność.
- Asymetryczna dźwignia motylkowa ułatwia zamykanie/otwieranie:
- Demontaż wodomierza bez ingerencji w instalację dzięki pół-śrubunkowi.
- Zintegrowana złączka skręcana Rexuo do rur tworzywowych spełnia wymagania zarówno szczelności, jak i blokady na rurze PE i PVC
- Szeroka uszczelka elastomerowa zapewniająca całkowitą szczelność
- Bezpieczeństwo montażu na rurach tworzywowych zgodnych z normami ISO dzięki pierścieniowi zaciskowemu.
- Łatwość montażu zapewnia długi odcinek rury pozostający w złączce za uszczelką oraz gładkie krawędzie wewnątrz nakrętki
- Kompletna gama od DN15 do DN40 do rur DN20 do DN50 mm

Maksymalne ciśnienie robocze : 16 bar

### SPECYFIKACJA TECHNICZNA

- **Korpus** : mosiądz wg EN 1216X / EN 1982, gwint zewn. wg ISO 228-1
- **Nypel** : króciec mosiężny wg EN 1216X / EN1982
- **Pół-śrubunek** : mosiądz wg EN 1216X, przewiercony do plomby gwint wewnętrzny wg ISO 228-1
- **Kula** : mosiądz niklowany chromowany wg EN 1216X
- **Uszczelnienie** : teflon PTFE
- **Dźwignia i trzpień** : śruba stal nierdzewna A2 (304), uszczelnienie teflon PTFE. Pozostałe elementy mosiądz wg EN 1216X / EN 1982



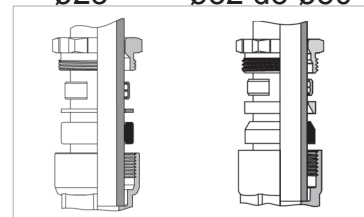
SE9736 (DN15)



SE9736 (DN20 do DN40)

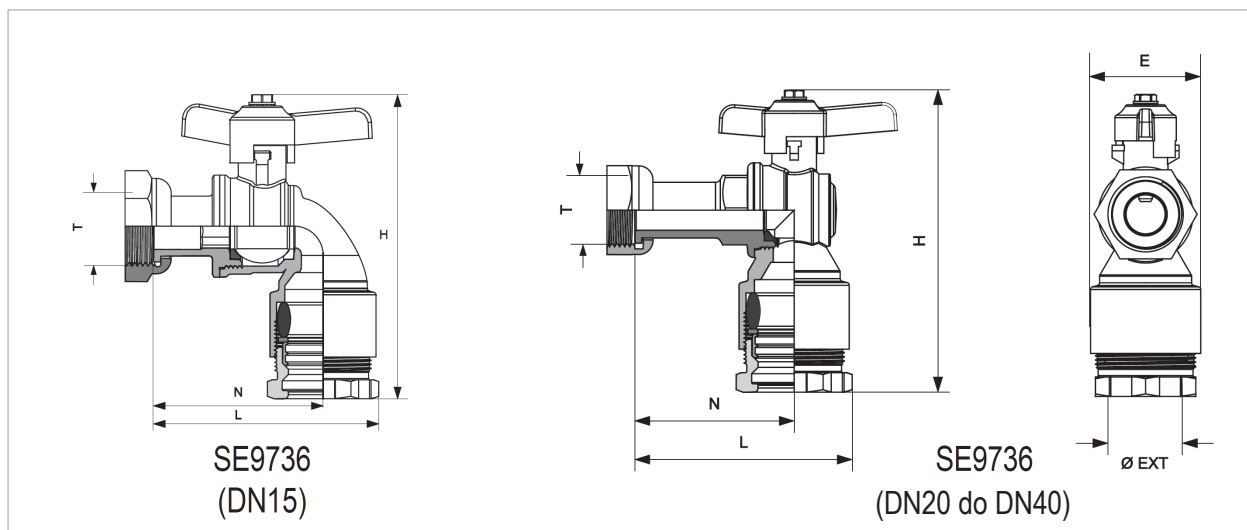
### ZŁĄCZKA REXUO

ø25 ø32 do ø50



- Próba szczelności korpusu i kuli wg ISO 5208:PN25
  - Wytrzymałość mechaniczna śrubunku wg NF P 43-007
  - Próby złączy Rexuo :
    - Próba szczelności wg ISO 3458
    - Próba szczelności na podciśnienie wg ISO 3459
    - Próba odporności na wyciągnięcie rury z łącznika wg ISO 3501
    - Próba szczelności przy ciśnieniu wewnętrznym z jednoczesnym zginaniem rury wg ISO 3503
- Świadectwa przeprowadzonych prób wg norm dostępne na żądanie.

SPHERUO DO WODOMIERZA — GAMA SE9736



DN (mm)	Numer katalogowy	D zewn. rury (mm)	Pół-śrubunek T (cal)	Długość L (mm)	Wysokość H (mm)	Szerokość E (mm)	Długość N (mm)	Ciężar (kg)
15	9736.1525SE	25	3/4"	75	96	41	57	0,420
15	9736.1532SE	32	3/4"	85	143	53	57	0,540
20	9736.2025SE	25	1"	75	140	40	57	0,710
20	9736.2032SE	32	1"	77	151	52	57	0,710
30	9736.3040SE*	40	1"1/2	120	192	65	82	1,930
40	9736.4050SE*	50	2"	115	207	75	82	3,100

\* montaż sprawdzany w fabryce