

**DTR - Instrukcja montażu źródła wody pitnej nr kat.1700/1710****Dane techniczne :**

Wewnętrzne wymiary misy:

- średnica misy 210mm

- głębokość misy 74mm

Wymiary zewnętrzne:

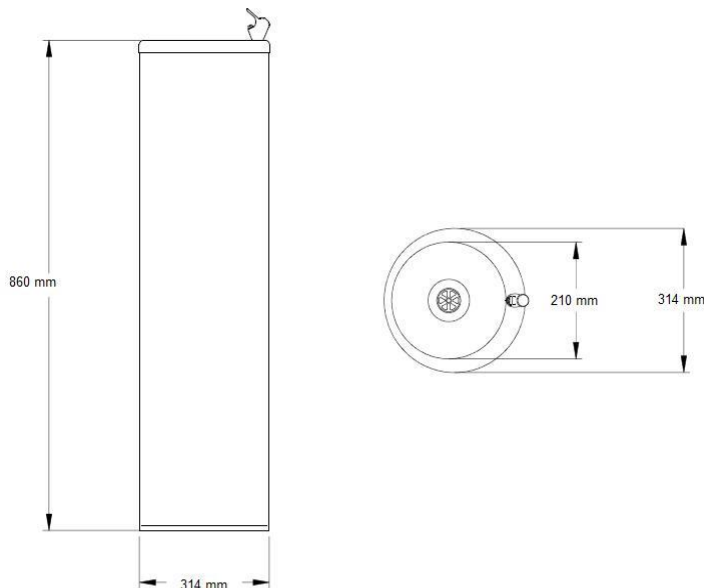
- średnica korpusu 314mm

- wysokość korpusu 860mm

Przyłącze wody: 1/2"

Przyłącze odpływu: D32 mm

Wydajność: 2L/min.

**Konstrukcja:**

Zdrój składa się z 2 części:

- górna część zawiera głowicę z kołnierzem połączoną z giętkim węzłem.

-druga część składa się z obudowy z misą, syfonu, elastycznej rury odprowadzającej oraz stojaku mocującego.

**Instrukcja obsługi głowicy:**

Po naciśnięciu przycisku uruchamiany jest strumień wody, zwolnienie przycisku powoduje wyłączenie źródła. W celu regulacji strumienia wody należy poluzować i wyjąć nakrętkę mocująca głowicy, pod nią widoczny jest element regulujący strumień wody.

**Montaż:**

Zdrój umieszczamy na odpowiednim miejscu w którym znajdują się przyłącza wody oraz kanalizacji. Wykonujemy cztery otwory montujące do podłoża. Podłączamy rury i odpowiednie zawory, łączymy pozostałe elementy z syfonem i głowicą, ustawiamy poziom wypływu wody. Mocujemy obudowę. Sprawdzamy szczelność połączeń. Regulujemy strumień wody za pomocą nakrętki mocującej. Zdrój można podłączyć do studzienki wodomierzowej w celu opomiarowania. W przypadku stosowania źródła na zewnątrz budynków, jeżeli temperatura spada poniżej 0°C, fontanna powinna zostać odwodniona (np. za pomocą połączenia z hydrantem ogrodowym), a przycisk uruchamiający strumień wody zdjęty z głowicy i zabezpieczony.

**Utrzymywanie:**

Filtr zaworu powinien być czyszczony co kwartał.

**Czyszczenie:**

Ze względu na użytkowanie źródła w przestrzeni publicznej należy zapewnić higieniczne warunki korzystania z takiego źródła wody. W celu zabezpieczenia przed gromadzeniem się bakterii oraz innych chorobotwórczych patogenów na powierzchniach mających styczność z wodą i kontakt z człowiekiem należy regularnie czyścić źródła środkami dezynfekującymi.

**Pierwsze uruchamianie:**

Podczas pierwszego uruchamiania źródła przez służby sanitarne, zaleca się dezynfekcję przez zastosowanie środków płynnych (alkohol lub inne). Zastosowanie opalania palnikiem może uszkodzić zewnętrzną powłokę głowicy, z której wypływa woda!