

## Nazwa wyrobu | Product type | Тип продукта

Zastawka przelewowa typ TZP | Overflow penstock type TZP | Перепускной клапан тип TZP

## Przeznaczenie | Application | Применение

Regulacja poziomu zwierciadła oraz odcinanie przepływu wody, ścieków komunalnych i przemysłowych na obiektach hydrotechnicznych.

Adjusting the table level and cut off the flow of water, municipal and industrial sewage in hydraulic engineering facilities.

Регулировка уровня таблицы и перекрыть поток воды, сточных вод и промышленных гидротехнических сооружений.

## Cechy konstrukcyjne | Design features | Характеристика

Montaż w kanale, prowadzenie zawieradła za pomocą rolek współosiowych z możliwością regulacji docisku, urządzenie trawione i pasywowane, wymienne uszczelnienie, lekka konstrukcja, prosty montaż.

Installation in channel, obturator guided via coaxial rollers with adjustable pressure, device etched passivated, replaceable seal, lightweight design, easy installation.

Устанавливается на стене, запорной направляется через коаксиальных роликов с регулируемым давлением, устройства травления хроматированная, сменный уплотнения, легкий дизайн, простота установки.

## Dane techniczne | Technical data | Технические данные

Wymiar nominalny\*  
200x200 – 1200x1200 mm  
Długość zabudowy – 80 mm

Nominal size\*  
200x200 – 1200x1200 mm  
Face to face length – 80 mm

Номинальный размер\*  
200x200 – 1200x1200 mm  
Строительная длина – 80 mm

\* Inne wartości na zapytanie | Other execution on request | Другие данные по запросу



TZP NR

## Warunki eksploatacji | Operating conditions | Условия эксплуатации

Zakres temperatur roboczych TS od -10°C do 80°C.

Working temperature TS range from -10°C to 80°C.

Рабочая температура Диапазон TS от -10°C до 80°C.

Uszczelka   Seat   Уплотнение			
	Material   Material   Материал	Tmin [°C]	Tmax [°C]
VMQ	Kauczuk silikonowy   Silicone rubber   Силиконовая резина	-50	200
EPDM	Kauczuk etylenowo-propylenowy   Ethylene-propylene rubber   Этилен-пропилен камадь	-50	120

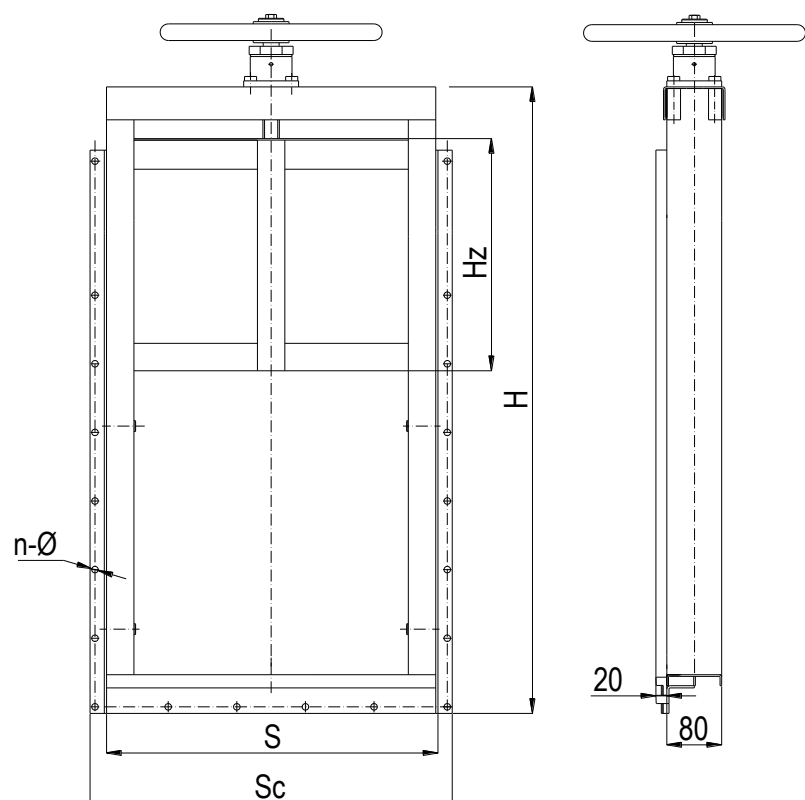
**Tabela 1.** Chwilowe temperatury minimalne i maksymalne dla uszczelnień | Sealing instantaneous minimum and maximum temperatures | Мгновенные максимальные и минимальные температуры для уплотнения

## Układy napędowe | Actuators | Приводы

NR	Napęd ręczny   Hand Wheel   Ручное колесо	NP	Pneumatyczny   Pneumatic   Пневматический привод
GB	Przekładnia mechaniczna   Gearbox   Механическая передача	NE	Elektryczny   Electric   Электромеханический привод

**Tabela 2.** Oznaczenia układów napędowych | Actuator symbols | Маркировка приводов

## Główne wymiary urządzenia | Main dimensions of the device | Основные размеры

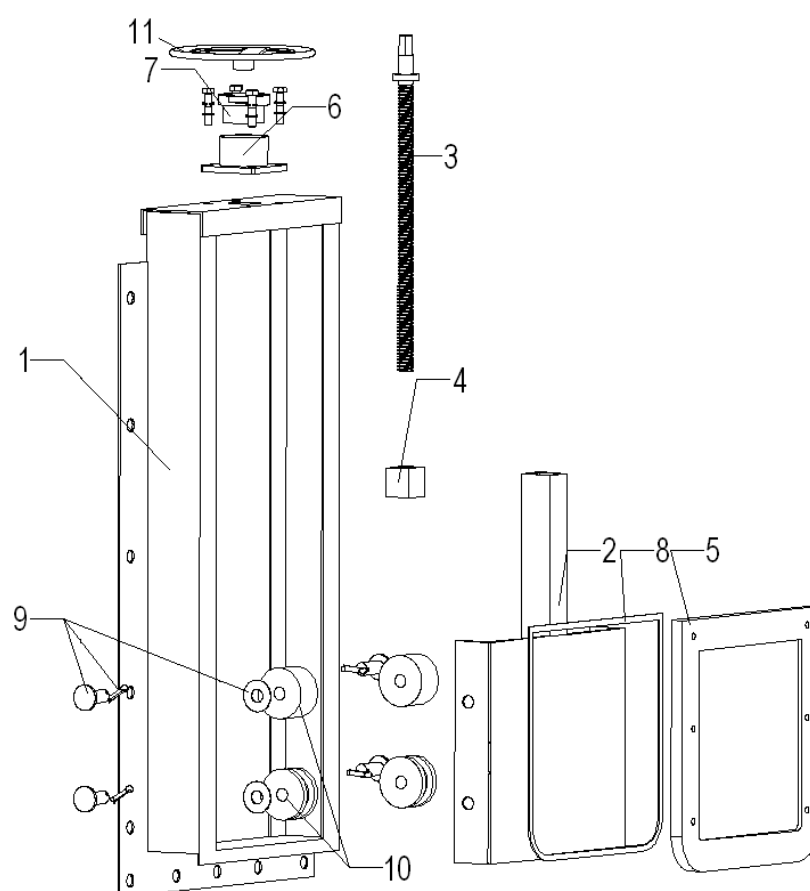


TYP	S [mm]	Sc [mm]	H [mm]	Hz [mm]	n-Ø [mm]
TZP 200	300	460	800	300	6-Ø13
TZP 300	400	560	1000	400	10-Ø13
TZP 400	500	660	1200	500	10-Ø13
TZP 500	600	760	1400	600	12-Ø13
TZP 600	720	880	1600	700	12-Ø13
TZP 700	820	980	1800	800	16-Ø19
TZP 800	920	1080	2000	900	18-Ø19
TZP 900	1020	1180	2200	1000	20-Ø19
TZP 1000	1120	1280	2400	1100	22-Ø19
TZP 1100	1220	1380	2600	1200	24-Ø19
TZP 1200	1320	1480	2800	1300	26-Ø19

Tabela 3. Główne wymiary urządzenia | Main dimensions | Основные размеры

Rys. 1. Główne wymiary urządzenia | Main dimensions of the device | Основные размеры

## Budowa urządzenia | Construction of device | Строительство



Rys. 2. Rysunek złożeniowy | Exploded view | В разобранном виде

No	Element   Element   Деталь	Material   Material   Материал
1	Rama   Frame   Рама	1.4301 / 1.4401 / 1.4404 / 1.4571
2	Zawieradło   Gate   Замыкающий орган	PEHD / 1.4301 / 1.4401 / 1.4404 / 1.4571
3	Trzpień   Stem   шпindel	1.4301 / 1.4401 / 1.4404 / 1.4571
4	Kostka trapezowa   Stem nut   Резьбовый брусок шпинделя	MO58 / B101
5	Uszczelnienie zawieradła   Gate seal   Уплотнение замыкающего органа	VMQ / EPDM
6	Wspornik   Yoke   Кронштейн	1.4301 / 1.4401 / 1.4404 / 1.4571
7	Tuleja   Sleeve   втулка	1.4301 / 1.4401 / 1.4404 / 1.4571
8	Docisk uszczelnienia   Seal clamp   Зажим уплотнения	1.4301 / 1.4401 / 1.4404 / 1.4571
9	Elementy mocujące rolki   Rolles fastening elements   Элементы крепящие ролики	1.4301 / 1.4401 / 1.4404 / 1.4571
10	Rolki   Rolles   Ролики	MO58 / B101 / PTFE / PA6
11	Kółko ręczne   Hand wheel   Маховик	1.4301 / 1.4401 / 1.4404 / 1.4571
11	Korba   Handle   Кривошип	1.4301 / 1.4401 / 1.4404 / 1.4571

Tabela 4. Wykaz części oznaczonych na rysunku złożeniowym | List of parts marked on exploded view | Список отмеченных частей взорвалась

Inne wykonania dostępne na zapytanie ofertowe, lista wyposażenia dodatkowego dostępna w karcie katalogowej TWD | Other embodiments available on request, a list of accessories available in the data sheet TWD | Другие варианты по запросу, перечень аксессуаров, доступных в паспорте TWD