

**Zasuwa z napędem elektrycznym
miękkouszczelniona PN25**
ŚCIEKI
WODA

Opis wyrobu:

- Korpus, pokrywa i klin wykonane z żeliwa sferoidalnego EN-GJS 400-15
- Prosty przełot zasuw, bez przewężeń i bez gniazda w miejscu zamknięcia
- Klin wulkanizowany na całej powierzchni tj. zewnątrz i wewnątrz gumą NBR, EPDM
- Prowadzenie klina w korpusie przez zastosowanie niskotarciowych elementów ślizgowych
- Wymienna nakrętka klina wykonana z mosiądzu prasowanego
- Trzpień ze stali nierdzewnej z walcowanym gwintem i scalonym kołnierzem trzpienia
- Wrzeciono łożyskowane za pomocą łożysk walczkowych w płaszczyznach poziomej i pionowej
- Uszczelnienie trzpienia o-ringowe, strefa o-ringowego uszczelnienia korka odseparowana od medium
- Śruby łączące pokrywę z korpusem ocynkowane, wpuszczone i zabezpieczone masą zalewową
- Ochrona antykorozyjna powłoką na bazie żywicy epoksydowej, minimum 250 mikronów wg normy PN-EN ISO 12944-5, Certyfikat GSK RAL
- Zgodność wyrobu z PN-EN 1074-1, PN-EN 1074-2, PN-EN 1171
- Połączenia kołnierzowe i przyłącz wg. PN-EN 1092-2 (DIN 2501), ciśnienie PN25
- Kołnierz do montażu napędu zgodny z ISO 5210
- Długość zabudowy szereg 15 wg PN-EN 558+A1, F5 (DIN 3202) – dotyczy nr kat. 2902
- Długość zabudowy szereg 14 wg PN-EN 558+A1, F4 (DIN 3202) – dotyczy nr kat. 2111
- Znakowanie zasuw odpowiada wymaganiom normy: PN-EN 19, PN-EN 1074

Zastosowanie:

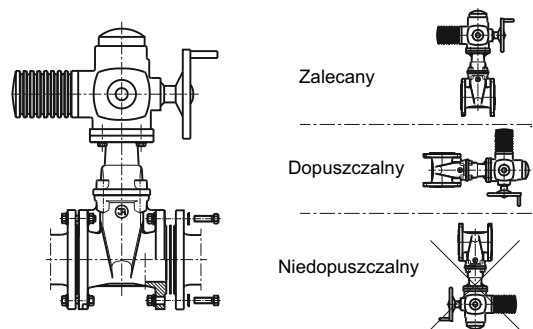
W instalacjach wodociągowych, wody pitnej, ścieków oraz innych płynów obojętnych chemicznie o ciśnieniu roboczym 2.5 MPa i w zakresie temperatur do +70°C

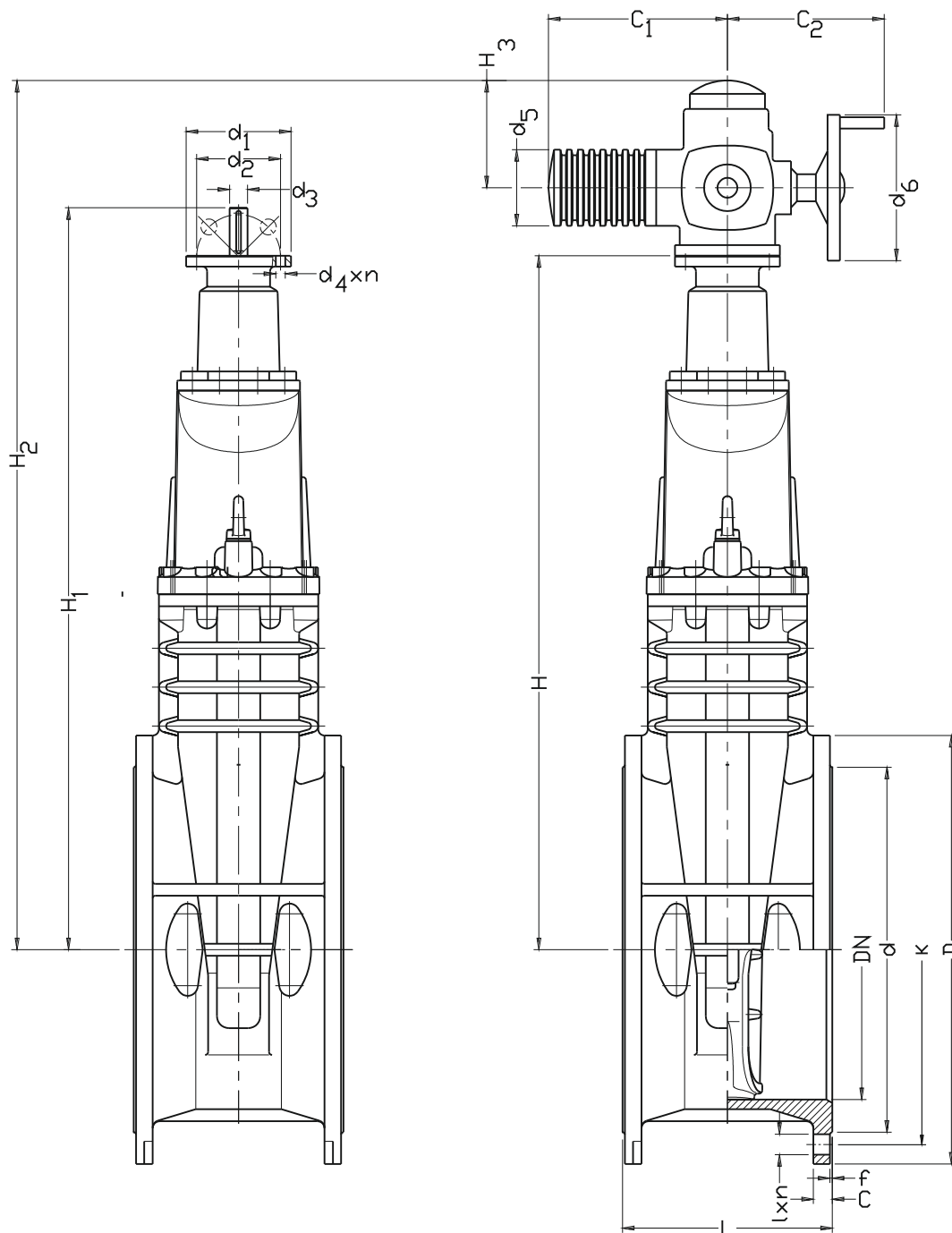
Testy:

Próba ciśnieniowa wodą zgodna z PN-EN 1074-1, PN-EN 1074-2, PN-EN 12266-1
 wytrzymałość korpusu 1,5 x PN
 szczelność zamknięcia 1,1 x PN
 Badanie momentu obrotowego

Montaż:

Według poniższego schematu





DN	2911 L	2902 L	C	f	D	d	K	l	n	C ₁	C ₂	d ₁	d ₂	d ₃	d ₄ x n	d ₅	d ₆	H	H ₁	H ₂	H ₃	AUMA typ-kotłierz / moment wył. / II.obr.		
[mm]										[mm]										Saxx.x-Fx / [Nm] / ---				
400	310	600	32	4	620	503	550	37	16	385	332	175	140	30	18X4	153	400	980	1060	1268	180	SA 14.6-F14	300-500	58
450	330	-	35	4	670	548	600	37	20	385	332	175	140	30	18X4	153	400	1050	1130	1340	180	SA 14.6-F14	300-500	65
500	350	700	37	4	730	609	660	37	20	385	332	175	140	30	18X4	153	400	1160	1240	1555	180	SA 14.6-F14	300-500	63

Ze względu na ciągły rozwój firmy zastrzegamy sobie prawo do modyfikacji produkowanych wyrobów.