

## NAWIERTKA PRZYŁĄCZENIOWA DO RUR PVC/PE (GRUPA KATALOGOWA 67.400.DN.dn)

**UWAGA!**

**PLANOWANE WPROWADZENIE DO PRODUKCJI - PIERWSZY KWARTAŁ 2018 ROKU.  
WYKONANIE TO ZASTĄPI AKTUALNĄ NAWIERTKĘ Z OPASKAMI GJS 500-7.**

**Dane techniczne:**

Ciśnienie robocze (PFA): 10 bar

Maksymalna temperatura cieczy: 40°C

**MAKSYMALNY MOMENT OTWARCIA/ZAMKNIĘCIA: 15 Nm**

**MAKSYMALNY MOMENT PRZY WYCINANIU OTWORU: 50 Nm**

Średnica frezu nawiertki wynosi  $\varnothing 34$  mm.

Maksymalna grubość rury, jaką można nawiercić wynosi 15mm.

**Malowanie:**

- zabezpieczone farbą epoksydową- proszkową o grubości 250  $\mu$ m;

**Wyposażenie uzupełniające:**

Obudowa sztywna do nawiertki: 70.440-GZ

Obudowa teleskopowa nawiertki - grupa katalogowa: 71.455-GZ

Skrzynka nawiertki - grupa katalogowa: 74.750.DN

Nawiertka przeznaczona jest do wykonywania połączeń instalacji domowych do sieci wodociągowej wykonanej z rur PVC bądź PE.

Nawiercanie może odbywać się przy pracującym rurociągu.

W zamówieniu należy podać typ nawiertki, ciśnienie nominalne, średnice nominalną, rozmiar przyłącza lub numer katalogowy.

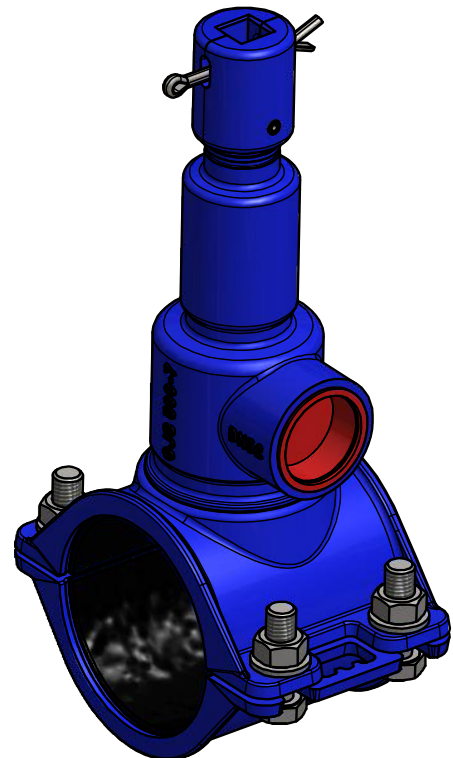
**Oznaczenie katalogowe: 67.400.DN.dn - GJS**

Tabela nr 1

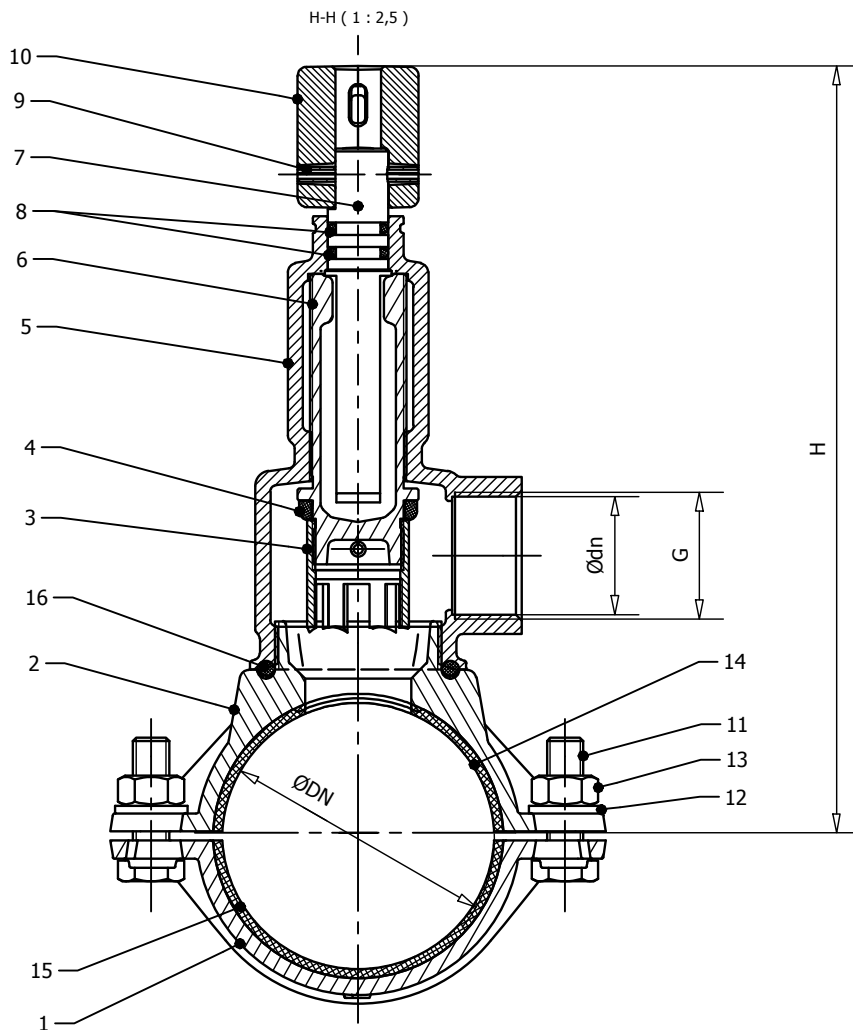
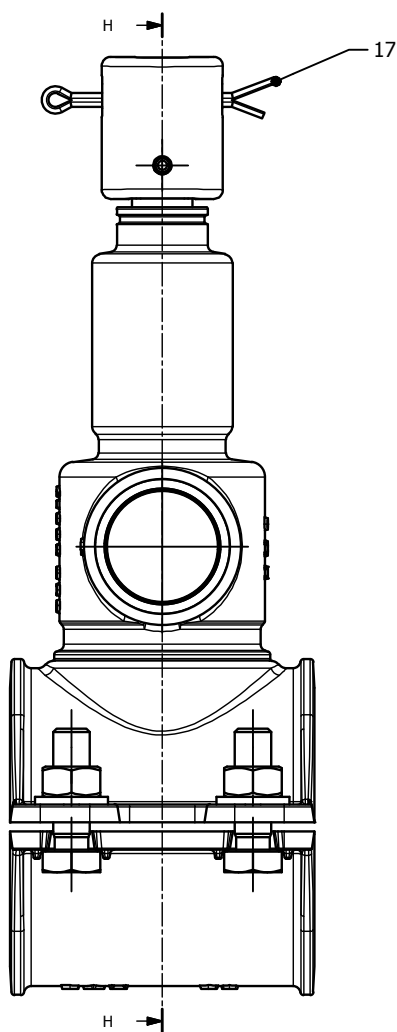
DN	H	Nr. katalogowy	Masa[kg]
90	261	67.400.090.032	4,2
		67.400.090.040	
		67.400.090.050	
110	272	67.400.110.032	4,7
		67.400.110.040	
		67.400.110.050	
160	297	67.400.160.032	5,2
		67.400.160.040	
		67.400.160.050	

Tabela nr 2

G	dn-średnica przyłącza
1 1/4"	32
1 1/2"	40
2"	50



Zdjęcie poglądowe  
Nawiertka 67.400.090.032



L.p.	Nazwa części	Materiał	Norma
1	Opaska dolna	EN-GJS 500-7	PN-EN 1563
2	Opaska górna	EN-GJS 500-7	PN-EN 1563
3	Frez nawiertki	Stal A4 gat. 304	PN-EN ISO 3506
4	Uszczelka grzybka nawiertki	EPDM	wg katalogu
5	Korpus nawiertki	EN-GJS 500-7	PN-EN 1563
6	Grzybek nawiertki	Mosiądz	PN-EN ISO 6509
7	Trzpień	Stal nierdzewna	PN-EN 10088-1
8	O-ring	EPDM	wg katalogu
9	Kolek sprężysty	A2	PN-EN ISO 1234
10	Nasada trzpienia nawiertki	EN-GJL 250	PN-EN 1561
11	Śruba ocynk.	Stal ocynk. kl. 5.8 / A2*	PN-EN ISO 4016
12	Podkładka ocynk.	Stal ocynk. 200 HV / A2*	ISO 7089
13	Nakrętka ocynk.	Stal ocynk. kl. 5 / A2*	PN-EN ISO 4034
14	Uszczelka opaski górnej nawiertki	EPDM	PN-EN 681-1
15	Uszczelka opaski dolnej nawiertki	EPDM	PN-EN 681-1
16	O-ring	EPDM	wg katalogu
17	Zawlecзка	wg normy	DIN 94