

ZAWÓR ZAPOROWO-REGULACYJNY TYP 694

CHARAKTERYSTYKA:

Średnica	-	15 -100 mm;
Ciśnienie	-	500 bar;
Temperatura	-	do 670°C;
Medium	-	woda, para wodna i inne neutralne substancje ciekłe i gazowe.

WYKONANIE: typ / przyłącza / materiał kadłuba / rodzaj grzyba i pierścienia grzyba / rodzaj napędu

Przykład: 694 / --- / --- / --- / ---

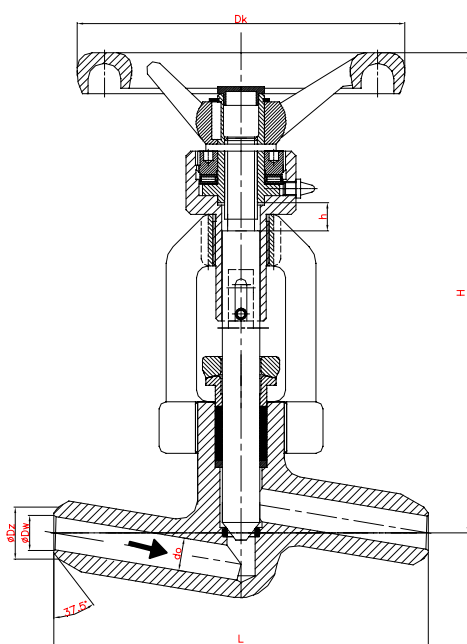
Przykład: 694 / K / U / L / NA

Przyłącza	Znak	Materiał kadłuba	Znak	Rodzaj grzyba i pierścienia grzyba	Znak	Rodzaj napędu	Znak
Standardowe-do spawania	---	(P250GH) C 22.8	---	Standardowy	---	Kółko ręczne	---
Do spawania	SW	16Mo3	U	Stellit	L	Napęd AUMA	NA
		13CrMo4-5	A			Napęd NWA	NW
		10CrMo9-10	B			Napęd MODACT	NM
		14MoV6-3	C				
		X10CrMoVNb9-1	E				

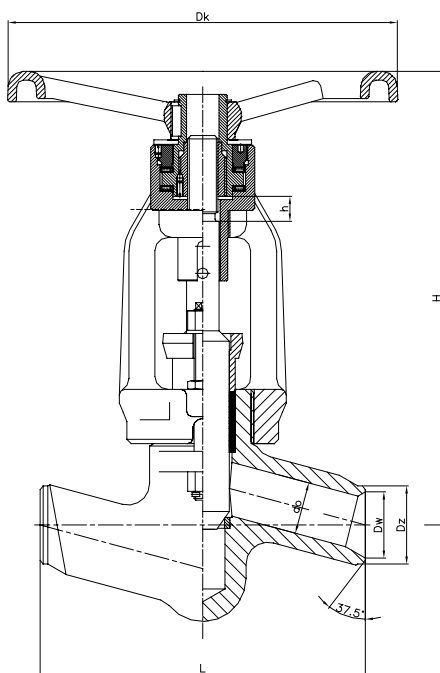
ZASTOSOWANIE:

Zawory zaporowo-regulacyjne przeznaczone są do otwarcia i zamknięcia przepływu medium. Dzięki konstrukcji grzyba można je stosować jako zawory regulacyjne do dławienia przepływu.

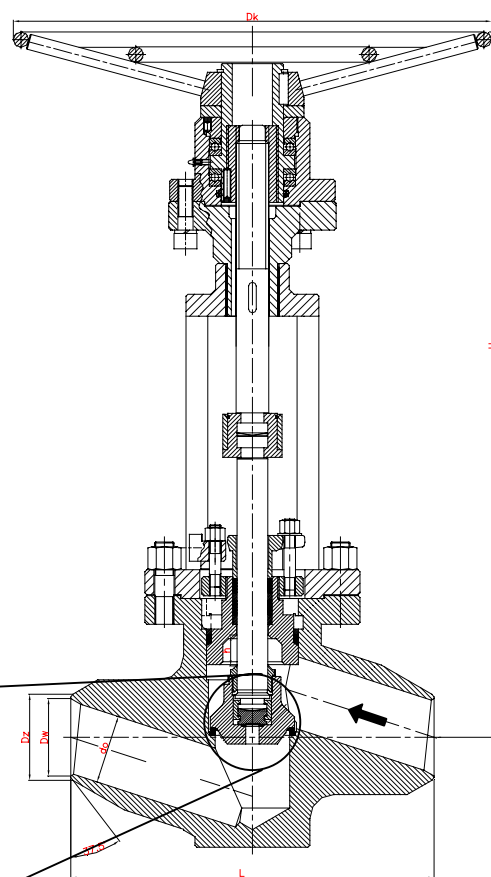
DN 10 ÷ 15



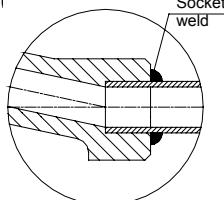
DN 20 ÷ 50



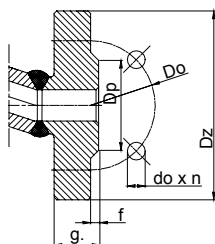
DN 65 ÷ 100



"SW"



"K"



WK[®]

FABRYKA ARMATURY PRZEMYSŁOWEJ

„WAKMET” spółka jawna

Kaczmarek, Krzywdziński, Wachowski, Wilczyński

Bodzanów 75 48-340 GŁUCHOŁAZY 1

tel.+48(077) 439-40-20, fax +48(077) 439-18-72

E-mail: wakmet@wakmet.com.pl

http: www.wakmet.com.pl

MATERIAŁY:

Wykonanie	Standardowe	U	A	B	C	E
Część	T _{MAX} 450°C	T _{MAX} 530°C	T _{MAX} 560°C	T _{MAX} 600°C	T _{MAX} 570°C	T _{MAX} 670°C
Kadłub	(P250GH) C22.8 (1.0460)	16Mo3 (1.5415)	13CrMo4-5 (1.7335)	10CrMo9-10 (1.7380)	14MoV6-3 (1.7715)	X10CrMoVNb9-1 (1.4903)
Pokrywa	DN 15-25 13CrMo4-5 (1.7335)		DN 32-100 G17CrMo5-5 (1.7357)			X10CrMoVNb9-1 (1.4903)
Trzpień dolny DN 15-50	X39CrNi17-1 (1.4122)	X22CrMoV12-1 (1.4923)				X8CrNiMoBNb1616 (1.4986)
Grzyb DN 65-100	(P250GH) C22.8 (1.0460)	13CrMo4-5 (1.7335)	13CrMo4-5 (1.7335)	10CrMo9-10 (1.7380)	14MoV6-3 (1.7715)	X10CrMoVNb9-1 (1.4903)
Pierścień siedliska	BT9 lub Stellite					
Trzpień górny	X17CrNi16-2 (1.4057), X39CrNi17-1 (1.4122)					
Kółko	Żeliwo sferoidalne					

WYMIARY:

Standard – końcówka do spawania						H	h	Dk
DN	d	Dz	Dw	L	Masa			
10	10	20	9,5	150	-	205	12	140
15	14	28	16					
20	20	35	21,5	160	-	266	19	200
25	24	44	26					
32	30	56	32,5	300	-	418	23	360
40	38	65	43					
50	44	83	49,5					
65	62	91	59	340	-	714	45	GNR 700
80	76	117	76,5	380	-	637	36	GNR 500
100	92	155	106	430	-	720	50	GNR 500

DANE TECHNICZNE:

Materiał kadłuba	PN	Najwyższe ciśnienie robocze przy temperaturze czynnika																
		20°C	100°C	150°C	200°C	250°C	300°C	350°C	400°C	450°C	500°C	510°C	520°C	530°C	540°C	560°C	570°C	600°C
bar																		
C22.8 (1.0460)	500	500,0	500,0	500,0	453,0	405,0	358,0	310,0	262,0	165,0	-	-	-	-	-	-	-	-
16Mo3 (1.5415)	500	500,0	500,0	500,0	500,0	489,0	429,0	405,0	382,0	369,0	222,0	176,0	141,0	112,0	-	-	-	-
13CrMo4-5 (1.7335)	500	500,0	500,0	500,0	500,0	500,0	500,0	477,0	453,0	429,0	327,0	276,0	224,0	186,0	146,0	95,0	-	-
14MoV6-3 (1.7715)	500	500,0	500,0	500,0	500,0	500,0	500,0	500,0	498,0	484,0	480,0	460,0	355,0	312,0	269,0	205,0	174,0	-
10CrMo9-10 (1.7380)	500	500,0	500,0	500,0	500,0	489,0	465,0	441,0	417,0	393,0	379,0	322,0	246,0	215,0	186,0	138,0	122,0	81,0
Materiał kadłuba	PN	Najwyższe ciśnienie robocze przy temperaturze czynnika																
		20°C	530°C	540°C	550°C	560°C	570°C	580°C	590°C	600°C	610°C	620°C	630°C	640°C	650°C	660°C	670°C	
bar																		
X10CrMoVNb9-1 (1.4903)	500	500	479	436	395	357	319	286	253	224	198	174	155	133	117	100	86	

MONTAŻ I EKSPLOATACJA:

MONTAŻ ZAWORU NA INSTALACJI I JEGO OBSŁUGA POWINNY BYĆ WYKONYWANE PRZEZ ORGANIZACJE POSIADAJĄCE UPRAWNIENIE NA DANY RODZAJ PRAC. PERSONEL TYCH ORGANIZACJI POWINIEN BYĆ KWALIFIKOWANY.

Przed montażem zaworu konieczne jest oczyszczenie rurociągu z zanieczyszczeń mechanicznych. Należy sprawdzić zgodność parametrów czynnika z parametrami zaworu.

Zawory mogą być instalowane w dowolnym położeniu roboczym. Należy zwrócić uwagę na to, aby kierunek przepływu płynącego czynnika był zgodny z kierunkiem strzałki znajdującej się na kadłubie zaworu, i żeby zawór nie znajdował pod obciążeniem momentów sił pochodzących od ciężaru rurociągu i osprzętu. Zawory powinny być eksploatowane ściśle z przeznaczeniem. W celu zapewnienia niezawodności konieczne jest zachowanie następujących warunków:

- czynnik płynący przez zawór powinien być pozbawiony zanieczyszczeń mechanicznych;
- zawór w czasie pracy powinien być zabezpieczony przed uszkodzeniami mechanicznymi;
- powinny być zachowane parametry zapisane na zaworze.

Producent zastrzega sobie zmiany treści i formy niniejszej karty katalogowej bez powiadomienia.