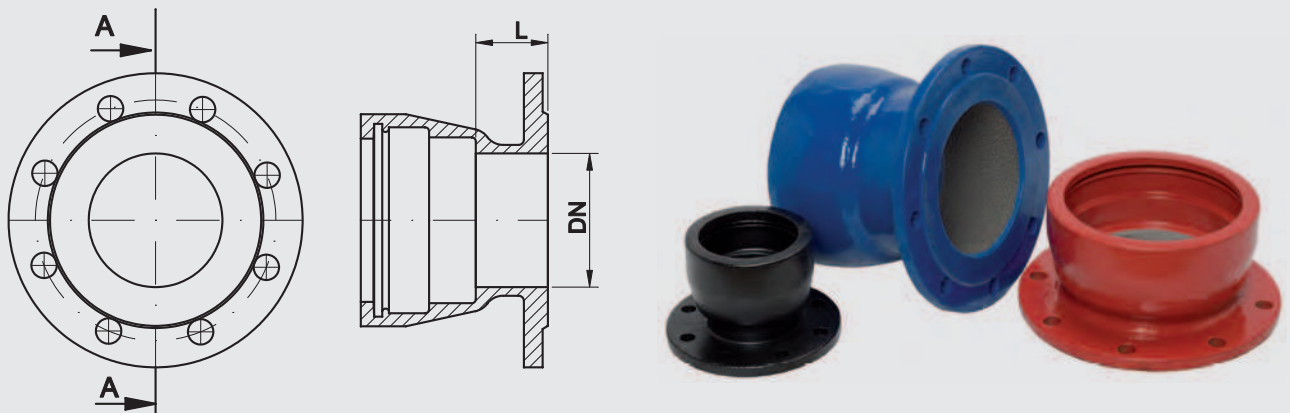


Kieliszki E
Flanged socket E
Раструбно-фланцевые патрубки E



Tablica wymiarów Table of sizes Таблица размеров

DN [mm]	L [mm]	Norma Standard Стандарт
80	105	PN-EN 545:2010
80	130	ZN-MB 02.E
80	120	ZN-MB 02.E
100	120	ZN-MB 02.E
100	131	ZN-MB 02.E
125	132	ZN-MB 02.E
150	132	ZN-MB 02.E
150	138	ZN-MB 02.E
150	141	ZN-MB 02.E
200	100	ZN-MB 02.E
250	145	PN-EN 545
300	150	PN-EN 545:2010
300	154	ZN-MB 02.E
300	165	ZN-MB 02.E
350	160	ZN-MB 02.E
400	110	ZN-MB 02.E
400	160	PN-EN 545:2010
400	165	ZN-MB 02.E
450	165	PN-EN 545:2010
500	170	PN-EN 545:2010
500	175	ZN-MB 02.E
500	208	ZN-MB 02.E
600	180	PN-EN 545:2010
600	184	ZN-MB 02.E
600	210	ZN-MB 02.E
700	190	PN-EN 545:2010
800	200	PN-EN 545:2010
800	260	ZN-MB 02.E
900	215	ZN-MB 02.E
1000	220	PN-EN 545:2010
1000	225	ZN-MB 02.E
1200	230	ZN-MB 02.E
1200	240	PN-EN 545:2010

Połączenie kołnierzowe i owiercenie PN-EN 1092-2:1999 (DIN 2501), ciśnienie robocze PN10, PN16
Flanged connections and holes PN-EN 1092:1999 (DIN 2501), work pressure PN10, PN16
Фланцевые соединения и отверстия PN-EN 1092:1999 (DIN 2501), рабочее давление PN10, PN16

WYMIARY KOŁNIERZY: patrz rozdział „Warunki techniczne i odbiorowe”, Karta Techniczna „Wymiary całkowite kołnierzy zgodnie z normą PN-EN 1092-2”
TECHNICZNY OPIS PRODUKTU: patrz rozdział „Warunki techniczne i odbiorowe”, Karta Techniczna I

SIZES OF FLANGES: see chapter “Technical terms and loading”, technical page “Complete sizes of flanges according to standard PN-EN 1092-2”

TECHNICAL DESCRIPTION OF THE PRODUCT: see chapter “Technical terms and loading”, technical page I

РАЗМЕРЫ ФЛАНЦЕВ: см. раздел «Технические условия и отгрузка», Техническая ссылка «Полные размеры фланцев согласно норме PN-EN 1092-2»

ТЕХНИЧЕСКОЕ ОПИСАНИЕ ИЗДЕЛИЯ: см. раздел «Технические условия и отгрузка», Техническая ссылка I

