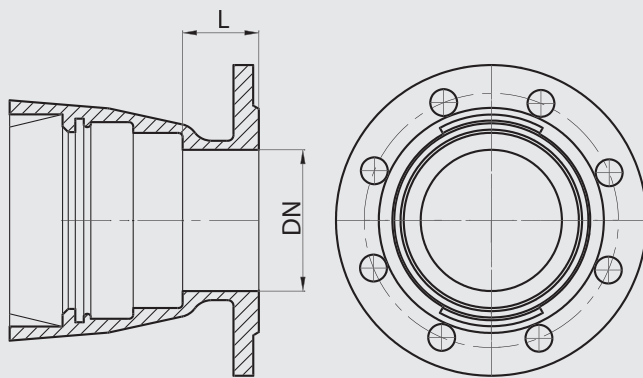


Kieliszki blokowane **E-NT**
 Flanged blocked sockets **E-NT**
 Раструбно-фланцевые замковые патрубки **E-NT**



Tablica wymiarów Table of sizes Таблица размеров

DN [mm]	L [mm]	Norma Standard Стандарт
250	145	ZN-MB 03.E.NT
300	150	ZN-MB 03.E.NT
400	160	ZN-MB 03.E.NT
500	170	ZN-MB 03.E.NT
600	180	ZN-MB 03.E.NT
700	190	ZN-MB 03.E.NT
800	200	ZN-MB 03.E.NT
900	215	ZN-MB 03.E.NT
1000	220	ZN-MB 03.E.NT

Połączenie kołnierzowe i owiercenie PN-EN 1092-2:1999 (DIN 2501), ciśnienie robocze PN10, PN16
 Flanged connections and holes PN-EN 1092:1999 (DIN 2501), work pressure PN10, PN16
 Фланцевые соединения и отверстия PN-EN 1092:1999 (DIN 2501), рабочее давление PN10, PN16

WYMIARY KOŁNIERZY: patrz rozdział „Warunki techniczne i odbiorowe”, Karta Techniczna „Wymiary całkowite kołnierzy zgodnie z normą PN-EN 1092-2”
 TECHNICZNY OPIS PRODUKTU: patrz rozdział „Warunki techniczne i odbiorowe”, Karta Techniczna I
 SIZES OF FLANGES: see chapter “Technical terms and loading”, technical page “Complete sizes of flanges according to standard PN-EN 1092-2”
 TECHNICAL DESCRIPTION OF THE PRODUCT: see chapter “Technical terms and loading”, technical page I
 РАЗМЕРЫ ФЛАНЦЕВ: см. раздел «Технические условия и отгрузка», Техническая ссылка «Полные размеры фланцев согласно норме PN-EN 1092-2»
 ТЕХНИЧЕСКОЕ ОПИСАНИЕ ИЗДЕЛИЯ: см. раздел «Технические условия и отгрузка», Техническая ссылка I

Budując rurociągi przesyłowe z zastosowaniem połączeń blokowanych, należy pamiętać, że:

- przy odchyleniu od osi rurociągu (po wykonaniu i zaryglowaniu połączenia) o 1° przesunięcie drugiego końca 6-metrowej rury wyniesie ok. 100 mm, a przy 3° nawet 300 mm;
- prawidłowo wykonane połączenie blokowane skutkiem działania sił hydraulicznych może wydłużyć się (wysunięcie bosego końca w granicach tolerancji wykonawczej) nawet o 8 mm. Może mieć to znaczenie przy wykonywaniu zakotwień, łuków oraz innych instalacji o niezbędnej dużej dokładności wykonania.

When building transmission pipelines using blocked connections please note that:

- Deviation from the pipe (after making and locking a connection) by 1° the shift of the other end of a 6-meter long pipe will be about 100 mm, and by 3° - up to 300 mm.
- A correctly made blocking connection, due to a combination of hydraulic forces, can be extended (sliding the spigot within manufacturing tolerances) by up to 8 mm. This may be of importance for making anchors, bends and other instalations that require high accuracy of performance.

Во время монтажа трубопроводов с использованием раструбно-замковых соединений следует помнить о том, что:

- при отклонении от оси трубопровода (после монтажа и блокировки соединения) перемещение на 1° другого конца 6-метровой трубы будет составлять ок. 100мм, а при 3° - порядка 300мм.
- верно выполненное замковое соединение вследствие влияния гидравлических сил может продлиться (выступ босого конца в границах рабочей толеранции) даже на 8 мм. Данный факт может быть значимым во время выполнения блокировки, отводов и прочих линий с большой точностью погрешности.

