

80

Hydrant ogrodowy mrozoodporny DN15 do DN27

PODSTAWOWA CHARAKTERYSTYKA

- Stałe rozwiązanie pozwalające, niezależnie od pory roku, dostarczać wodę do poziomu gruntu służącą do podlewania lub mycia.
 - Skrzynka z pokrywą zawierają gwintowane przyłącze wody do połączenia na stałe lub czasowo elementów przyłączeniowych:
 - Symetrycznego połączenia hydrantowego bez nakrętki lub szybkozłączki
 - Kolana, połączenia hydrantowego z nakrętką, lub pół-śrubunek.
 - Maksymalne obciążenie ruchem do 10 kN
 - Wymienna głowica zaworu, gwintowana 1 1/4, dostępna z poziomu terenu zawiera:
 - Trzpień obracany za pomocą uchwyty motylkowego, kwadratowego orzecha lub specjalnego klucza zabezpieczającego przed niepożądanym użyciem (opcjonalnie)
 - Zamknięcia grzybkowego usytuowanego w dolnej części hydrantu
- UWAGA : Praca hydrantu możliwa tylko w pozycji całkowicie zamkniętej lub otwartej**
- Zabezpieczenie przed zamarzaniem przez automatyczne odwodnienie rury po całkowitym zamknięciu zaworu
 - Podłączenie zasilania:
 - kołnierz nagwintowany ref.: 90B
 - Kołnierz specyficzny do rur uPVC ref.: 90P
 - Gwint wg ISO 228-1 do wszystkich połączeń gwintowanych



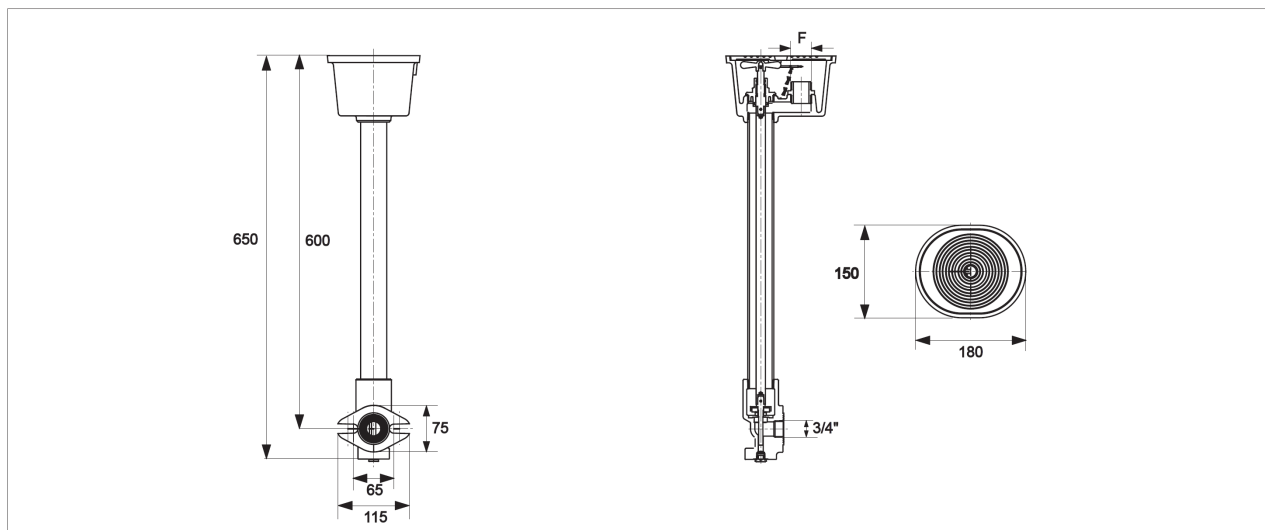
Maksymalne ciśnienie robocze : 10 bar

SPECYFIKACJA TECHNICZNA

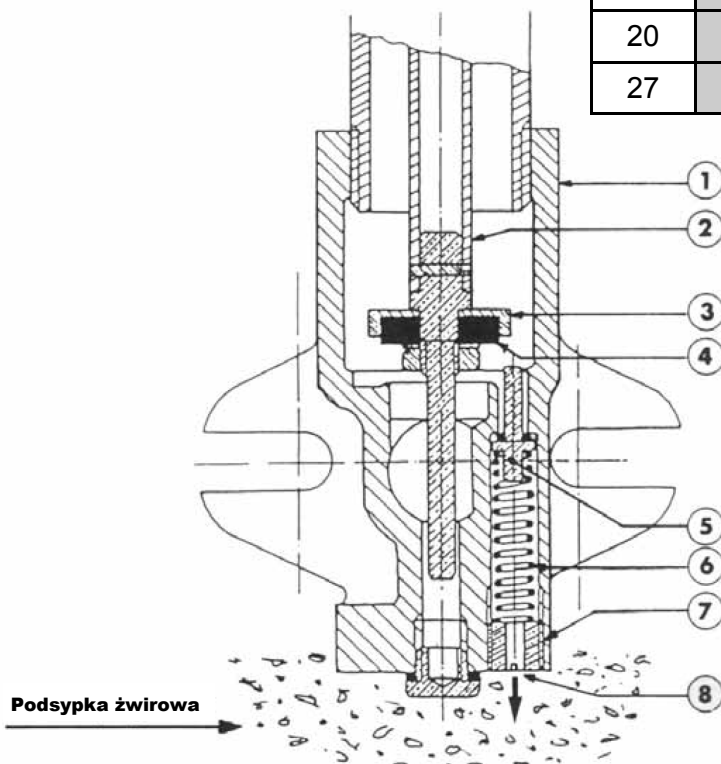
- | | | |
|----------------------------|----------------------|-------------------------|
| • Korpus, pokrywa, gniazdo | | : żeliwo EN GJL EN 1561 |
| • Łańcuszek | | : stal |
| • Głowica zaworu: | | |
| | uchwyt | : mosiądz wg EN 1216X |
| | trzpień | : aluminium |
| | grzybek | : EPDM wg EN 681-1 |
| • Rura | | : stal galwanizowana |
| • Spust automatyczny: | | |
| | przewodnica sprężyny | : mosiądz |
| | śruba regulacyjna | : mosiądz |
| | sprężyna | : stal nierdzewna |

Świadectwa przeprowadzonych prób wg norm dostępne na żądanie.

80 HYDRANT OGRODOWY MROZOODPORNY



DN (mm)	Numer katalogowy	Wyjście F (cal)	Uchwyt	Ciężar (kg)
15	80.15	3/4"	motylek	6,770
20	80.20	1"	motylek	6,780
27	80.27	1"1/4	motylek	6,800
15	80.15C	3/4"	orzech 22 mm	6,770
20	80.20C	1"	orzech 22 mm	6,780
27	80.27C	1"1/4	orzech 22 mm	6,800



- 1 - Podstawa
- 2 - Trzpień
- 3 - Obudowa grzybka
- 4 - Grzybek
- 5 - Spust
- 6 - Sprężyna
- 7 - Śruba regulacyjna
(proszę nie zmieniać jej pozycji)
- 8 - Otwór spustowy

INSTALACJA : Zalecamy unikanie kontaktu dolnej części hydrantu bezpośrednio z ziemią rodzimą zastępując ją żwirową podsypką i obsypką.

UŻYTKOWANIE : Prosimy nie użytkować hydrantu w pozycji częściowo zamkniętej/otwartej.

Hydrant musi być całkowicie otwarty w celu zapewnienia całkowitego zamknięcia spustu lub całkowicie zamknięty, aby zapewnić całkowite odwodnienie rury.

KONSERWACJA : Wymiana trzpienia : cały trzpień demontuje się wykręcając część górną (sześciokątne gniazdo 23 mm).