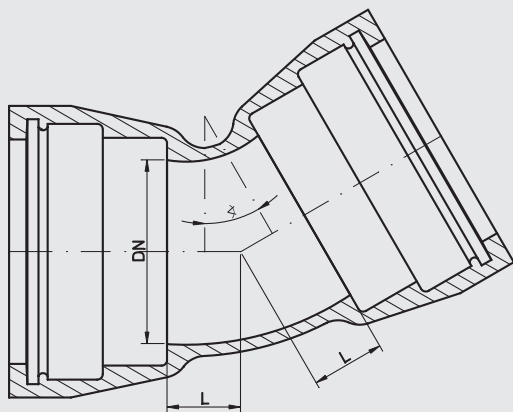


Łuki dwukielichowe MMK
Double socket bend MMK
Двухраструбные отводы MMK



producent kształtek
wodociągowych
z żeliwa sferoidalnego



Tablica wymiarów Table of sizes Таблица размеров

DN [mm]	α	L [mm]	Norma Standard Стандарт
80	11°15'	19	ZN-MB 02.MMK
80	22°30'	32	ZN-MB 02.MMK
80	30°	32	ZN-MB 02.MMK
80	45°	50	PN-EN 545:2010
100	11°15'	26	ZN-MB 02.MMK
100	22°30'	33	ZN-MB 02.MMK
100	30°	33	ZN-MB 02.MMK
100	45°	60	PN-EN 545:2010
125	11°15'	35	PN-EN 545:2010
125	22°30'	55	PN-EN 545:2010
125	45°	75	PN-EN 545:2010
150	11°15'	31	ZN-MB 02.MMK
150	22°30'	55	PN-EN 545:2010
150	30°	45	ZN-MB 02.MMK
150	45°	70	PN-EN 545:2010
150	45°	85	ZN-MB 02.MMK
200	11°15'	40	PN-EN 545:2010
200	22°30'	70	PN-EN 545:2010
200	30°	80	ZN-MB 02.MMK
200	45°	110	PN-EN 545:2010
250	11°15'	55	PN-EN 545:2010
250	22°30'	65	ZN-MB 02.MMK
250	30°	65	ZN-MB 02.MMK
250	45°	130	PN-EN 545:2010
300	11°15'	55	PN-EN 545:2010
300	22°30'	85	PN-EN 545:2010
300	30°	82	ZN-MB 02.MMK
300	45°	150	PN-EN 545:2010
350	11°15'	60	PN-EN 545:2010
350	11°15'	70	ZN-MB 02.MMK
350	22°30'	100	PN-EN 545:2010
350	30°	127	ZN-MB 02.MMK
350	45°	175	PN-EN 545:2010
400	11°15'	65	PN-EN 545:2010
400	22°30'	110	PN-EN 545:2010

DN [mm]	α	L [mm]	Norma Standard Стандарт
400	30°	132	ZN-MB 02.MMK
400	45°	185	PN-EN 545:2010
450	11°15'	70	PN-EN 545:2010
450	22°30'	120	PN-EN 545:2010
450	30°	125	ZN-MB 02.MMK
450	45°	220	PN-EN 545:2010
500	11°15'	75	PN-EN 545:2010
500	22°30'	130	PN-EN 545:2010
500	30°	170	ZN-MB 02.MMK
500	45°	240	PN-EN 545:2010
600	11°15'	85	PN-EN 545:2010
600	22°30'	150	PN-EN 545:2010
600	30°	200	ZN-MB 02.MMK
600	45°	285	PN-EN 545:2010
700	11,25	102	ZN-MB 02.MMK
700	22,5	174	ZN-MB 02.MMK
700	30	220	ZN-MB 02.MMK
700	45	330	PN-EN 545:2010
800	11°15'	110	PN-EN 545:2010
800	22°30'	195	PN-EN 545:2010
800	30°	250	ZN-MB 02.MMK
800	45°	370	ZN-MB 02.MMK
900	11,25	117	ZN-MB 02.MMK
900	22,5	217	ZN-MB 02.MMK
900	30	275	ZN-MB 02.MMK
900	45	380	ZN-MB 02.MMK
1000	11°15'	130	PN-EN 545:2010
1000	22°30'	240	PN-EN 545:2010
1000	30°	300	ZN-MB 02.MMK
1000	45°	460	PN-EN 545:2010
1200	11°15'	150	PN-EN 545:2010
1200	22°30'	285	PN-EN 545:2010
1200	30°	360	ZN-MB 02.MMK
1200	45°	550	PN-EN 545:2010

Ciśnienie robocze PN10, PN16
Work pressure PN10, PN16
Рабочее давление PN10, PN16

TECHNICZNY OPIS PRODUKTU: patrz rozdział „Warunki techniczne i odbiorowe”, Karta Techniczna I
TECHNICAL DESCRIPTION OF THE PRODUCT: see chapter “Technical terms and loading”, technical page I
ТЕХНИЧЕСКОЕ ОПИСАНИЕ ИЗДЕЛИЯ: см. раздел «Технические условия и отгрузка», Техническая ссылка I

