



NR KAT. 503

Nasada rurowo-kolnierzowa
DN80/DN100 (NK)

Saddle with DN80/DN100
flange (NK)

Хомутовой фланцевый отвод
DN80/DN100 (NK)

ZASTOSOWANIE

APPLICATION

НАЗНАЧЕНИЕ

Stosowana do wykonywania przyłączy z odejściem kolnierzowym DN80 lub DN100 - instalacje wodociągowe (woda pitna), ściekowe, przemysłowe i pozostałe płyny obojętne chemicznie.

Service connections with flanges DN80 or DN100 - plumbing (potable water, sewage), industrial pipelines, other liquids chemically neutral.

Служит для врезки в водопроводные сети и подключения фланцевой арматуры DN80 или DN100 - водопроводные установки (питьевая вода), стоки, промышленные и остальные жидкости химически инертные.

CECHY KONSTRUKCYJNE

DESIGN FEATURES

ОСОБЕННОСТИ КОНСТРУКЦИИ

- odejście kolnierzowe DN80 lub DN100
- zakresy dla rur DN150 - DN600
- uszczelka gumowa EPDM do wody pitnej lub NBR do gazu
- korpus - żelwio sferoidalne GJS 500-7
- podwójna opaska montażowa - stal nierdzewna 01H18N9
- śruby łączące - stal nierdzewna A2
- możliwość wykonania wg indywidualnych potrzeb klienta

- flanged outlet DN80 or DN100
- pipe diameters DN150 - DN600
- seal EPDM (potable water) or NBR (gas)
- body - ductile iron GJS 500-7
- twin clamp - stainless steel AISI 304
- bolts - stainless steel A2
- custom made designs acc. to individual specification, are available

- фланцевое соединение DN80 или DN100
- диапазон диаметров DN150 - DN600
- резина EPDM для питьевой воды или NBR для газа
- корпус - высокопрочный чугун В-ШГГ GJS 500-7
- двойная монтажная обойма - нержавеющая сталь 01H18N9 (AISI 304)
- болты - нержавеющая сталь A2
- по заказу возможно изготовление по индивидуальным потребностям клиента

DANE TECHNICZNE, NORMY

TECHNICAL DATA, STANDARDS

ТЕХНИЧЕСКИЕ ДАННЫЕ, СТАНДАРТЫ

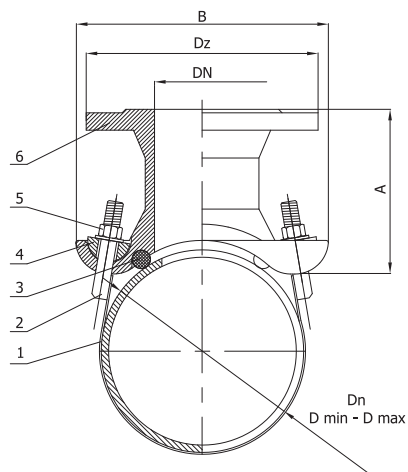
- przyłącze kolnierzowe wg PN-EN 1092-2
- ciśnienie nominalne DN150 - PN10/16, DN200 - DN600 - PN10 lub PN16
- temperatura - max. 80°C
- powłoka antykorozyjna wg PN-EN 4624, DIN 30677-2

- flanges acc. to PN-EN 1092-2
- nominal pressure DN150 - PN10/16, DN200 - DN600 - PN10 or PN16
- temperature - max. 80°C
- anti-corrosive coating acc. to PN-EN 4624, DIN 30677-2

- фланцевое соединение PN-EN 1092-2
- номинальное давление DN150 - PN10/16, DN200-DN600 - PN10 или PN16
- рабочая температура - до 80°C
- антикоррозийное порошковое покрытие PN-EN 4624, DIN 30677-2

www.domex-armatura.com

NR KAT. 503



Poz. No Поз.	Część Name Деталь	Material Material Материал	Norma Standard Стандарт
1	Obejma / Clamp / Хомут	0H18N9 / AISI 304	PN - EN 10088 - 1
2	Szpilka / Pin / Шпифт	0H18N9 / AISI 304	DIN 975
3	Uszczelka / Seal / Уплотнение	EPDM / NBR	PN - EN 681 - 1
4	Podkładka / Washer / Шайба	PE / ПЭ	
5	Nakrętka / Nut / Гайка	S235JR / Zr5	ISO 4032
6	Korpus / Body / Корпус	EN - GJS-500	PN - EN 1563

DN	Dn	Zakres średnic Range Диаметр	Wysokość Height Высота	Szerokość Width Ширина	Kolnierz Flange Фланец	Waga [kg] Weight [kg] Вес [кг]
		D min-max [mm]	A [mm]	B [mm]	Dz [mm]	
80	150 ż/st	159-170	145	220	200	10,00
80	200 ż/st	216-225	140	235	200	10,50
80	250 ż/st	267-280	140	235	200	10,50
80	300 ż/st	315-326	140	235	200	10,50
80	350 st	355-368	135	258	200	11,00
80	350 żl	375-385	135	258	200	11,00
80	400 st	406-419	135	258	200	11,00
80	400 żl	428-438	135	258	200	11,00
80	500 st	508-521	135	258	200	11,50
80	500 żl	530-540	135	258	200	11,50
80	600 st	610-622	135	258	200	12,00
80	600 żl	630-640	135	258	200	12,00
100	150 ż/st	159-170	145	220	220	10,00
100	200 ż/st	216-225	140	235	220	10,50
100	250 ż/st	267-280	140	235	220	10,50
100	300 ż/st	315-326	140	235	220	10,50
100	350 st	355-368	135	258	220	11,00
100	350 żl	375-385	135	258	220	11,00
100	400 st	406-419	135	258	220	11,00
100	400 żl	428-438	135	258	220	11,00
100	500 st	508-521	135	258	220	11,50
100	500 żl	530-540	135	258	220	11,50
100	600 st	610-622	135	258	220	12,00
100	600 żl	630-640	135	258	220	12,00

DOMEX Sp. z o.o.
58-200 Dzierżoniów
ul. Pieszczyka 11

Sekretariat
T +48 74 832 20 00
F +48 74 832 20 01

Dział handlowy
T +48 74 832 20 21-24
F +48 74 832 20 25

www.domex-armatura.com