

NAWIERTKI NWZ

NR KAT. 212



Nawiertka NWZ do rur żeliwnych, stalowych i AC

Spotter for steel, ductile iron and AC pipe (NWZ)

Врезной хомут для чугунных и стальных труб и AC (NWZ)

ZASTOSOWANIE

Stosowana do wykonywania przyłączy z odejściem gwintowanym GW/GZ - instalacje wodociągowe (woda pitna), ściekowe, przemysłowe i pozostałe płyny obojętne chemicznie.

APPLICATION

Service connections with threaded outlets (internal or external threads) - plumbing (potable water, sewage), industrial pipelines, other liquids chemically neutral.

НАЗНАЧЕНИЕ

Служит для врезки в водопроводные сети с внутренней/внешней резьбой водопроводные установки (питьевая вода), стоки, промышленные и остальные инертные жидкости химически инертные.

CECHY KONSTRUKCYJNE

- zakresy dla rur DN80 - DN300
- uszczelka gumowa EPDM do wody pitnej
- korpus - żeliwo sferoidalne GJS 500-7
- opaska montażowa - stal nierdzewna 0H1.8N9
- śruby łączące - stal nierdzewna A2
- możliwość wykonania wg indywidualnych potrzeb klienta
- wymienne uszczelnienie trzpienia pod ciśnieniem
- uszczelnienie trzpienia - O-ring
- prosty przełot
- śruby pokrywki - stal nierdzewna, zabezpieczone masą zalewową
- klin - mosiądz zawulkanizowany gumą EPDM

DESIGN FEATURES

- pipe diameters DN80 - DN300
- seal EPDM (potable water)
- body - ductile iron GJS 500-7
- damp - stainless steel 0H1.8N9 (AISI 304)
- bolts - stainless steel A2
- custom made designs acc. to individual specification
- stem seal replaceable under the pressure
- stems seals - O-rings
- straight passage
- bonnet bolts - stainless steel, protected with a sealing paste
- wedge - brass vulcanized with EPDM

ОСОБЕННОСТИ КОНСТРУКЦИИ

- диапазон диаметров DN80 - DN300
- резиновая EPDM для питьевой воды
- корпус - высокопрочный чугун В-ШГГ GJS 500-7
- монтажная обойма - нержавеющая сталь 0H1.8N9
- болты - нержавеющая сталь A2
- по заказу возможно изготовление по индивидуальным потребностям клиента
- возможна замена уплотнения шпинделя под давлением
- уплотнение шпинделя - O-образное кольцо
- прямой поток
- болты крышки - нержавеющая сталь, предохраненные заливочной массой
- клин - латунь завулканизированный резиной EPDM

DANE TECHNICZNE, NORMY

- połączenie gwintowane wg PN-EN ISO 228-1
- ciśnienie nominalne PN10/PN16
- temperatura - max. 80°C
- powłoka antykorozyjna wg PN-EN 4624, DIN 30677-2

TECHNICAL DATA, STANDARDS

- threaded connection acc. to PN-EN ISO 228-1
- nominal pressure PN10/PN16
- temperature - max. 80°C
- anti-corrosive coating acc. to PN-EN 4624, DIN 30677-2

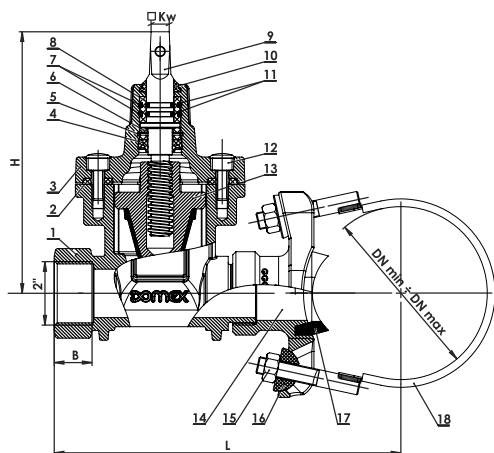
ТЕХНИЧЕСКИЕ ДАННЫЕ, СТАНДАРТЫ

- резьбовое соединение PN-EN ISO 228-1
- номинальное давление PN10/PN16
- рабочая температура - до 80°C
- антикоррозионное покрытие PN-EN 4624, DIN 30677-2

www.domex-armatura.com

NAWIERTKI NWZ

NR KAT. 212



Poz. No Поз.	Część Name Деталь	Material Material Материал	Norma Standard Стандарт
1	Korpus GW-GZ / Body GW-GZ / Корпус GW-GZ	EN - GJS - 500 - 7	PN - EN 1563
2	Uszczelka pokrywyy / Cover seal / Уплотнитель крышки	EPDM	PN - EN 681 - 1
3	Pokrywa / Iron cover / Крышка	EN - GJS - 500 - 7	PN - EN 1563
4	Uszczelka wargowa / Lip washer / Манжетное уплотнение	EPDM	PN - EN 681 - 1
5	Pierścień Segera / Circlip / Стопорное кольцо	Stainless Steel / Нержавеющая сталь	DIN 471
6	Podkładka nylonowa / Nylon washer / Нейлоновая подкладка	Nylon	EN ISO 1874 - 1
7	O-Ring 1 / O-образное кольцо 1	EPDM	PN - EN 681 - 1
8	Tuleja z tworzywa / Nylon bush / Искусственный втулка	Nylon	EN ISO 1874 - 1
9	Walcowany trzpień / Rolled stem / Шпиндель	1.4021 (2H13)	PN - EN 10088 - 3
10	Uszczelka przeciwyrylowa / Dust ring / Противопылевая прокладка	EPDM	PN - EN 681 - 1
11	O-Ring 2 / O-образное кольцо 2	EPDM	PN - EN 681 - 1
12	Śruba / Hexagonal bolt / Шестигранный болт	1.4301 (0H18N9)	EN - ISO 4762 DIN 912
13	Klin mosiężny+EPDM / Brass wedge+EPDM / Латунный клин+EPDM	Brass + EPDM / Латунь + EPDM	PN - EN 12164 PN - EN 681 - 1
14	Korpus 2 / Body 2 / Корпус 2	EN - GJS - 500	PN - EN 1563
15	Nakrętka / Nut / Гайка	S235JR / Zn5	ISO 4032
16	Podkładka / Washer / Шайба	PE / ПЭ	
17	Uszczelka / Seal / Уплотнение	EPDM / NBR	PN - EN 681 - 1
18	Obejma / Clamp / Хомут	0H18N9 / AISI 304	PN - EN 10088 - 1

DN	Zakres średnic Range Диаметр	Wysokość Height Высота	Długość Length Длина	□ Kw [mm]	Odejęcie Outlet Отход		Waga [kg] Weight [kg] Вес [кг]
	D min-max [mm]	H [mm]	L [mm]		G	DN	
80	88,9-98	216	264	14	2"	50	8,0
100	108-118		274				8,1
125	133-144		287				8,2
150	159-170		300				8,2
175	191-200		315				8,3
200	216-225		327,5				8,3
225	241-250		340				8,3
250	267-280		355				8,4
300	315-326		378				8,5

DOMEX Sp. z o.o.
58-200 Dzierżoniów
ul. Pieszcyńska 11

Sekretariat
T +48 74 832 20 00
F +48 74 832 20 01

Dział handlowy
T +48 74 832 20 21-24
F +48 74 832 20 25

www.domex-armatura.com